

保持ケーブル

22400.1142



製品説明

これらの保持ケーブルはボール・ロック・ピン EH 22340., EH 22350., EH 22370., EH 22380. や クランピング・ピン EH 22360. ソケット・ピン EH 22400. に取り付けられるもので、紛失防止の役に立ちます。

材質

リング

- ・ステンレス鋼

保持ケーブル

- ・ステンレス鋼

保持ケーブルの被覆

- ・熱可塑性樹脂(PA6)、黒色被覆

組立

クリップ (図5/6) をボール・ロック・ピンに取り付けるには、ソフトハンマーを使います。取り外すには、ドライバーを使います。樹脂製 (図7) は、固定した後に端部の余りを切り取り、バリ取りします。スパイラルのタイプ (図8) は長く伸ばせません。

更なる情報

備考

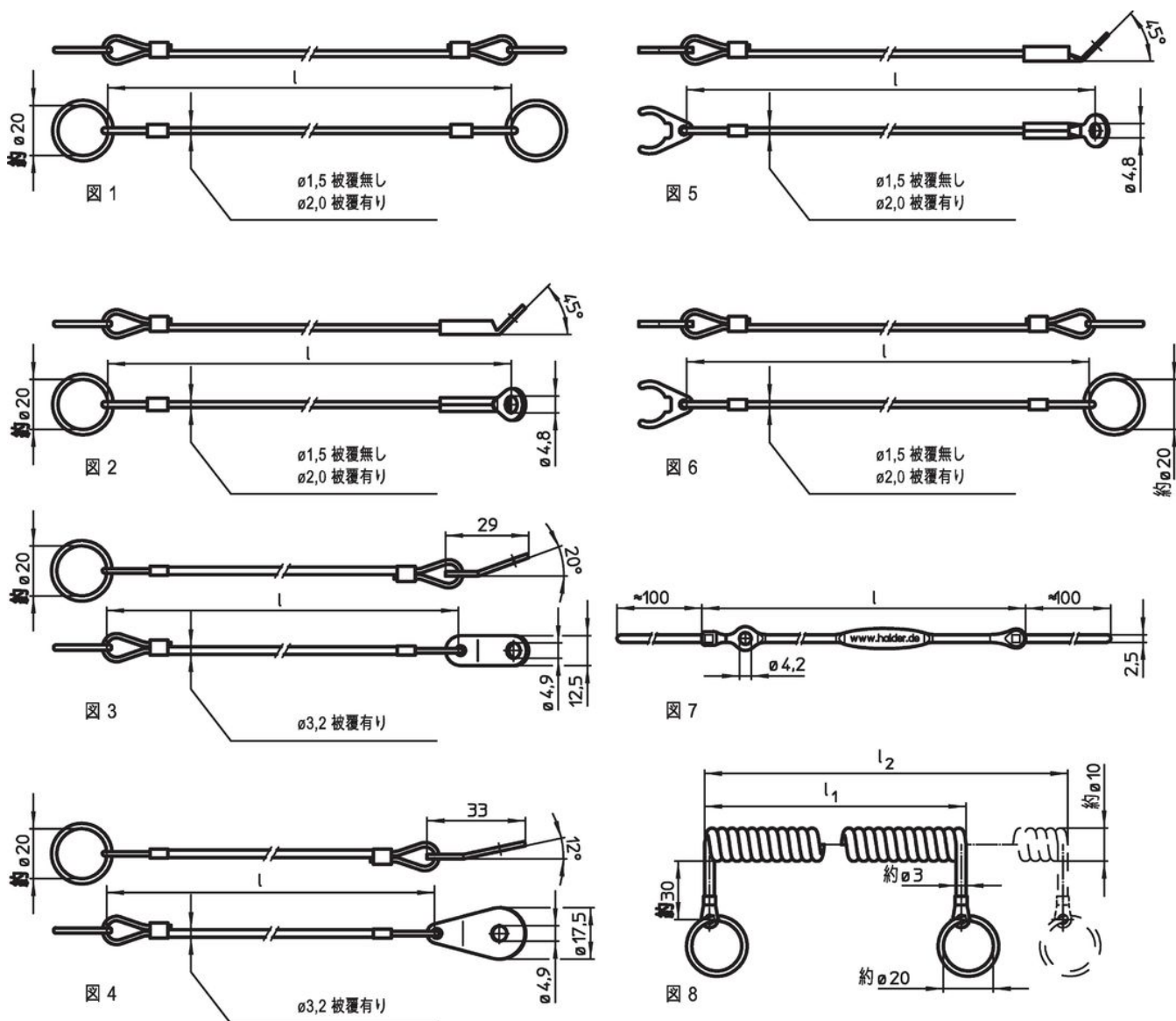
特別仕様については、お問い合わせください。

図3と図4の仕様は、MIL-DTL-83420に適合しています

その他の製品

- ・保持ケーブル, ネジロックピン用
- ・保持ケーブル, DAN80による
- ・保持ケーブル, NSA5732による

寸法図



発注情報

寸法 l [mm]	適合サイズ [mm]	🌡️ max. [°C]	🏷️ [g]	製品番号 ¹⁾
200	12/16	80	8,9	22400.1142

¹⁾ ストレートタイプのボール・ロック・ピン用

応用例



法令(コンプライアンス)

RoHS準拠

2011/65/EUと2015/863指令に適合しています

SVHC材の含有は無し

0.1%(質量%濃度)以上の高懸念物質(SVHC)は使用していません-2024年6月27日SVHCリスト対象.

プロポジション65の物質は含有していません

プロポジション65の指定物質は含まれていません

<https://www.P65Warnings.ca.gov/>

紛争物質は使用していません

本製品は、コンゴ民主共和国や隣国地域から産出されるチタン、錫、金、タングステンなどのいかなる「紛争鉱物」に由来する物質を使っていません。