

## 保持ケーブル

22400.1111



### 製品説明

これらの保持ケーブルはボール・ロック・ピン EH 22340., EH 22350., EH 22370., EH 22380. や クランピング・ピン EH 22360. ソケット・ピン EH 22400. に取り付けられるもので、紛失防止の役に立ちます。

### 材質

#### 固定リング

- ・ ステンレス鋼

#### 保持ケーブル

- ・ ステンレス鋼

#### 保持ケーブルの被覆

- ・ 熱可塑性樹脂(PA6)、 黒色被覆

### 組立

クリップ ( 図5/6 ) をボール・ロック・ピンに取り付けるには、ソフトハンマーを使います。取り外すには、ドライバーを使います。樹脂製 ( 図7 ) は、固定した後に端部の余りを切り取り、バリ取りします。スパイラルのタイプ ( 図8 ) は長く伸ばせません。

### 更なる情報

### 備考

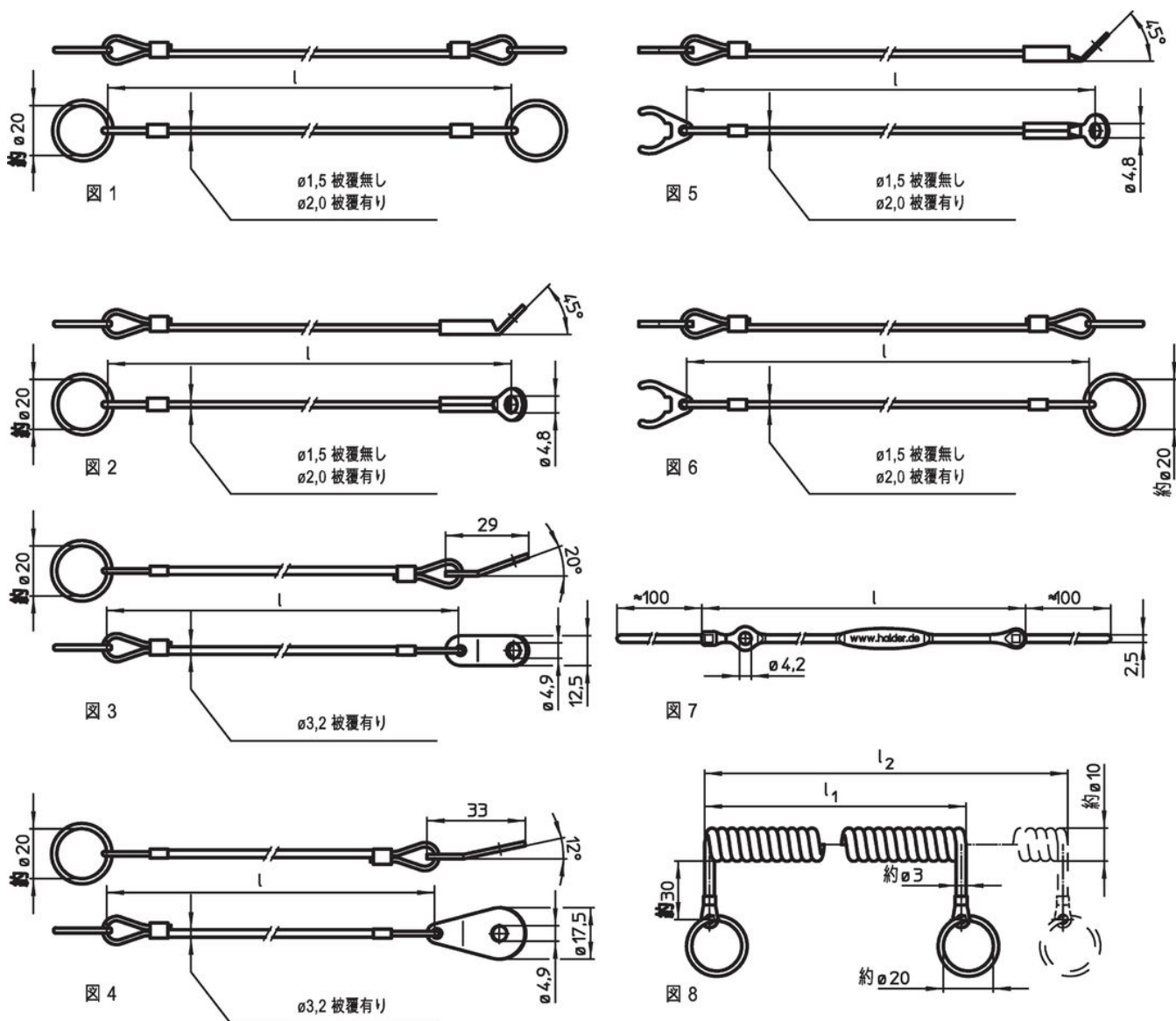
特別仕様については、お問い合わせください。

図3と図4の仕様は、MIL-DTL-83420に適合しています

### その他の製品

- ・ 保持ケーブル, ネジロックピン用
- ・ 保持ケーブル, DAN80による
- ・ 保持ケーブル, NSA5732による

寸法図



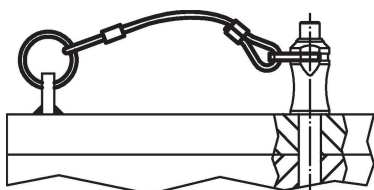
発注情報

寸法 \$l\$ [mm]	適合サイズ [mm]	温度 max. [°C]	重量 [g]	製品番号 <sup>1)</sup>
150	5/6	80	6,3	22400.1111

ステンレス鋼、ホールドクリップとキーリング付 - 図 6, 熱可塑性樹脂(PA6)、黒色被覆

<sup>1)</sup> ストレートタイプのボール・ロック・ピン用

応用例



## 法令(コンプライアンス)

### RoHS準拠

2011/65/EUと2015/863指令に適合しています

### SVHC材の含有は無し

0.1%(質量%濃度)以上の高懸念物質(SVHC)は使用していません-2024年6月27日SVHCリスト対象.

### プロポジション65の物質は含有していません

プロポジション65の指定物質は含まれていません

<https://www.P65Warnings.ca.gov/>

### 紛争物質は使用していません

本製品は、コンゴ民主共和国や隣国地域から産出されるチタン、錫、金、タングステンなどのいかなる「紛争鉱物」に由来する物質を使っていません。