

ロケーティングブッシュ・ボールロック・ピン用

22400.0927



製品説明

正面にピン穴のあるタイプ（図2）は、ねじ込んだ際に表面が平らになる必要がある場合に適しています。

このブッシュはボール・ロック・ピン EH 22340., EH 22350., EH 22370., EH 22380. やソケット・ピン EH 22400. を確実に固定するための受けとして使います。

h9公差のカラー部外周によりセンター位置決めを確実にできる。

いずれの仕様も耐食性・耐摩耗性に優れています。

材質

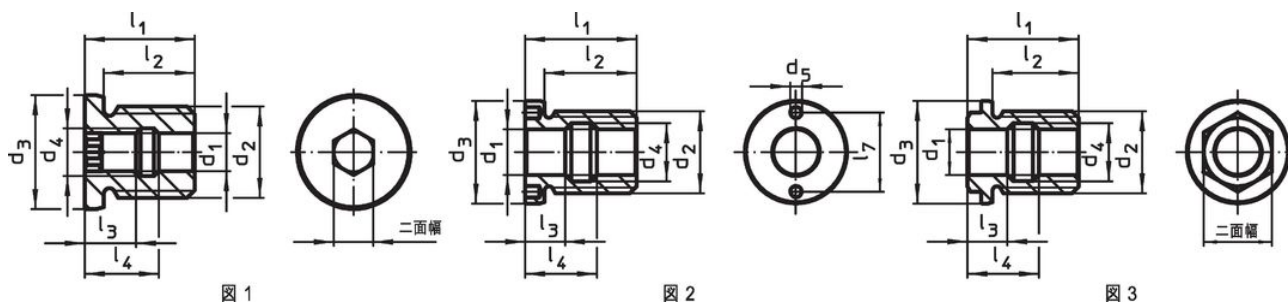
- ・ ステンレス鋼 1.4305（SUS303相当）

組立

正面にピン穴のあるタイプ（図2）は、フェイスピン・スパナやフェイスピン用のソケットを使ってねじ込みます

部品への取付が簡単で確実。様々な材質の部品に取り付け可能。厚みの薄い部品にも取り付け可能。どちら側からも使用可能。

寸法図



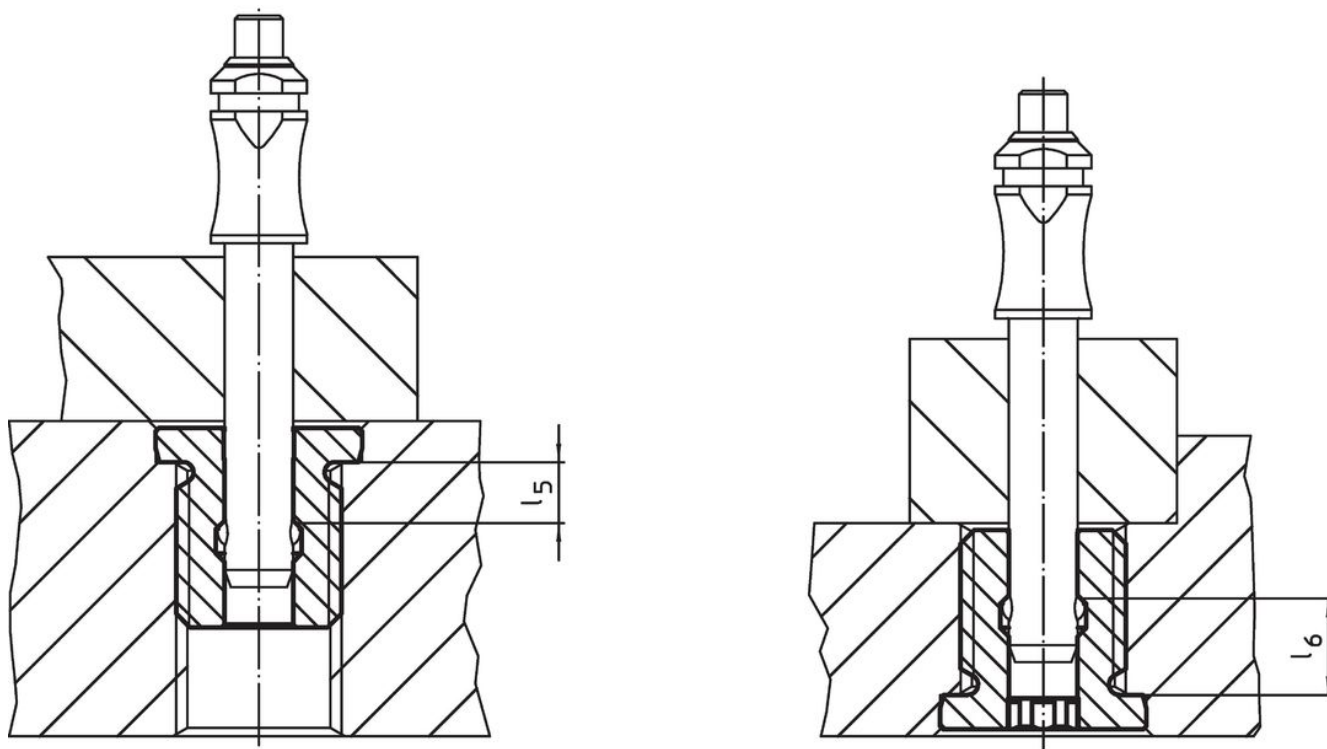
発注情報

寸法													[g]	製品番号		
d ₁	d ₂	d ₃	d ₄	d ₅	l ₁	l ₂	l ₃	l ₄	l ₅	l ₆	l ₇					
H11		h9		+0,1												
[mm]																
フェイスピン用穴付 - 図2																
25	M42	50	32	5,1	65	57	26,5	38,5	13,3	21,8	36	350	22400.0927			

アクセサリ

	適合サイズ d ₁ [mm]	終了の図	ピン間隔 ±0,1 [mm]	ピン直径 -0,1 [mm]	駆動用角軸 [インチ]	[g]	製品番号
調整式フェイスピンスパナ							
	10/12/16/20/25	2	-	5		309	22350.1991
フェイスピンスパナ							
	25	2	36	5	1/2	363	22350.1999

応用例



法令(コンプライアンス)

RoHS準拠

2011/65/EUと2015/863指令に適合しています

SVHC材の含有は無し

0.1%(質量%濃度)以上の高懸念物質(SVHC)は使用していません-2024年6月27日SVHCリスト対象.

プロポジション65の物質は含有していません

プロポジション65の指定物質は含まれていません

<https://www.P65Warnings.ca.gov/>

紛争物質は使用していません

本製品は、コンゴ民主共和国や隣国地域から産出されるチタン、錫、金、タングステンなどのいかなる「紛争鉱物」に由来する物質を使っていません。