

## ロケーティングブッシュ・ボールロック・ピン用

22400.0926



### 製品説明

正面にピン穴のあるタイプ (図2) は、ねじ込んだ際に表面が平らになる必要がある場合に適しています。

このブッシュはボール・ロック・ピン EH 22340., EH 22350., EH 22370., EH 22380. やソケット・ピン EH 22400. を確実に固定するための受けとして使います。

h9公差のカラー部外周によりセンター位置決めを確実に行える。

いずれの仕様も耐食性・耐摩耗性に優れています。

### 材質

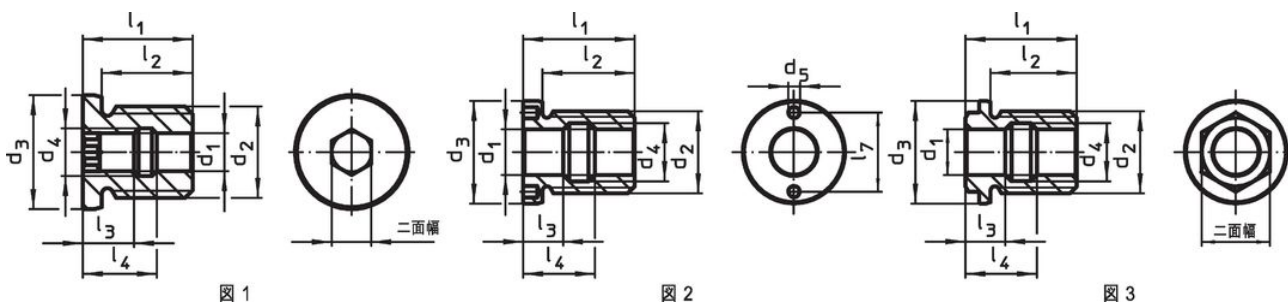
- ・ ステンレス鋼 1.4305 ( SUS303相当 )

### 組立

正面にピン穴のあるタイプ (図2) は、フェイスピン・スパナやフェイスピン用のソケットを使ってねじ込みます

部品への取付が簡単で確実。様々な材質の部品に取り付け可能。厚みの薄い部品にも取り付け可能。どちら側からも使用可能。

### 寸法図



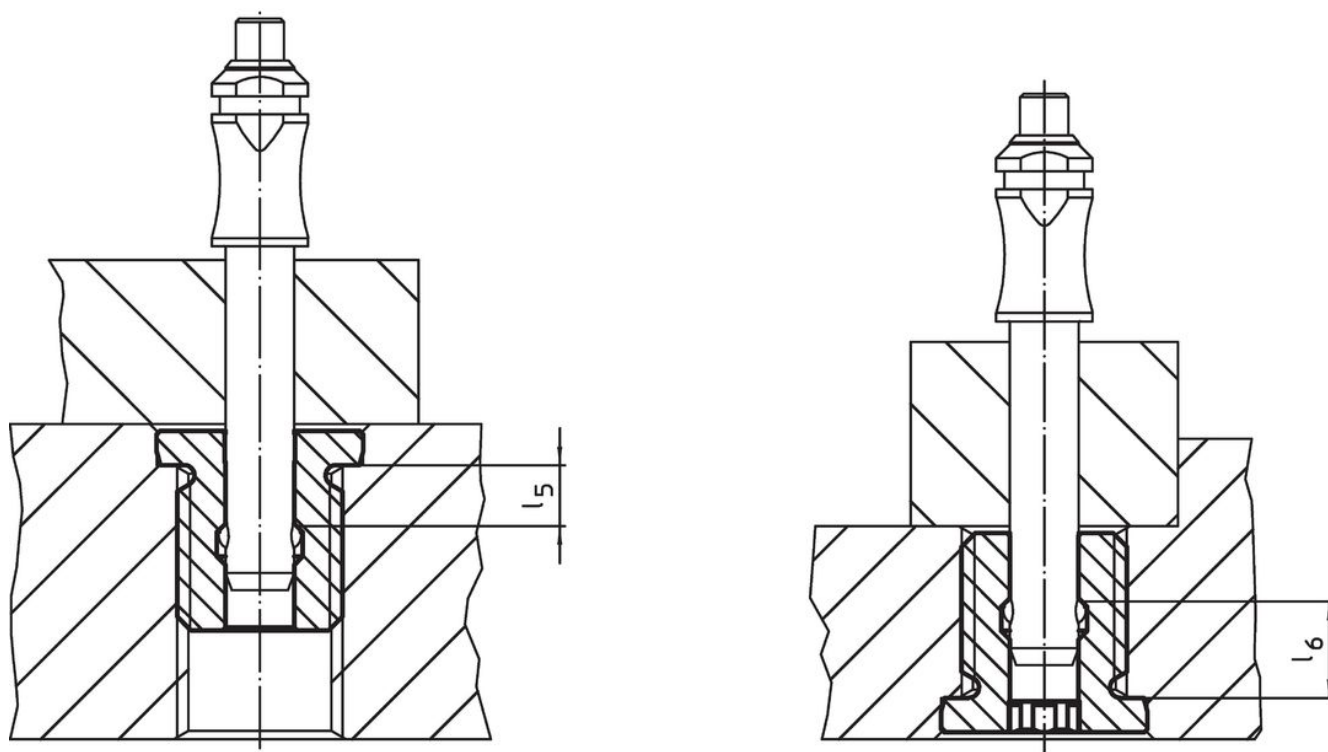
### 発注情報

寸法													[g]	製品番号	
d <sub>1</sub>	d <sub>2</sub>	d <sub>3</sub>	d <sub>4</sub>	d <sub>5</sub>	l <sub>1</sub>	l <sub>2</sub>	l <sub>3</sub>	l <sub>4</sub>	l <sub>5</sub>	l <sub>6</sub>	l <sub>7</sub>				
H11		h9		+0,1											
[mm]															
フェイスピン用穴付 - 図2															
20	M36	43	25,5	5,1	49	42	17,5	31,5	11,9	23,1	30	364	22400.0926		

### アクセサリ

	適合サイズ d <sub>1</sub> [mm]	終了の図	ピン間隔 ±0,1 [mm]	ピン直径 -0,1 [mm]	駆動用角軸 [インチ]	[g]	製品番号
調整式フェイスピンスパナ							
	10/12/16/20/25	2	-	5		309	22350.1991
フェイスピンスパナ							
	16/20	2	30	5	1/2	243	22350.1998

応用例



法令(コンプライアンス)

RoHS準拠

2011/65/EUと2015/863指令に適合しています

SVHC材の含有は無し

0.1%(質量%濃度)以上の高懸念物質(SVHC)は使用していません-2024年6月27日SVHCリスト対象.

プロポジション65の物質は含有していません

プロポジション65の指定物質は含まれていません

<https://www.P65Warnings.ca.gov/>

紛争物質は使用していません

本製品は、コンゴ民主共和国や隣国地域から産出されるチタン、錫、金、タングステンなどのいかなる「紛争鉱物」に由来する物質を使っていません。