

## ロケーティングブッシュ・ボールロック・ピン用

22400.0906



### 製品説明

正面にピン穴のあるタイプ (図2) は、ねじ込んだ際に表面が平らになる必要がある場合に適しています。

このブッシュはボール・ロック・ピン EH 22340., EH 22350., EH 22370., EH 22380. やソケット・ピン EH 22400. を確実に固定するための受けとして使います。

h9公差のカラー部外周によりセンター位置決めを確実に行える。

いずれの仕様も耐食性・耐摩耗性に優れています。

### 材質

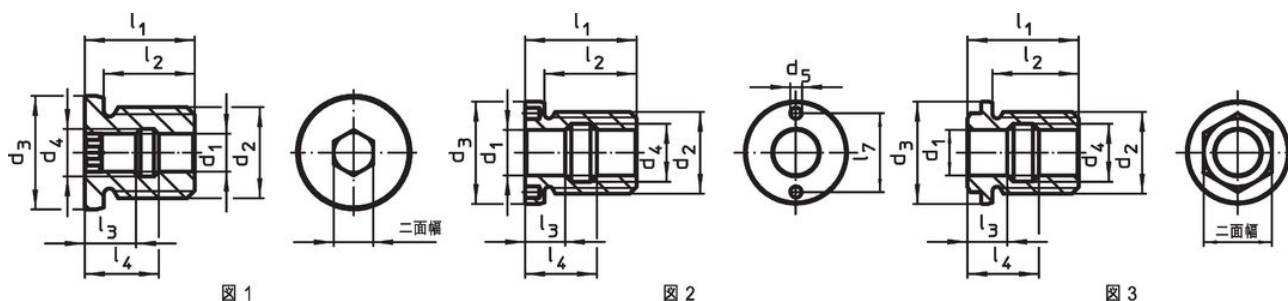
- ・ ステンレス鋼 1.4305 ( SUS303相当 )

### 組立

正面にピン穴のあるタイプ (図2) は、フェイスピン・スパナやフェイスピン用のソケットを使ってねじ込みます

部品への取付が簡単で確実。様々な材質の部品に取り付け可能。厚みの薄い部品にも取り付け可能。どちら側からも使用可能。

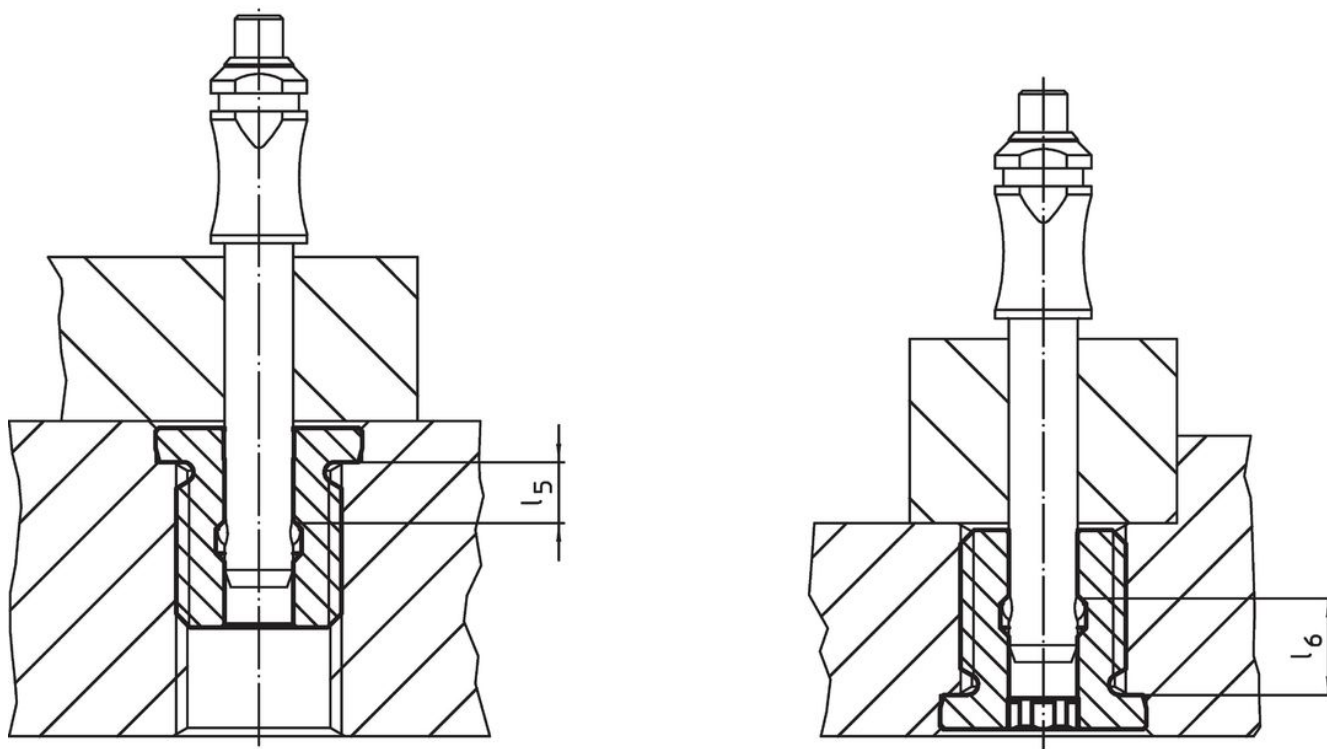
### 寸法図



### 発注情報

寸法										二面幅		製品番号	
d <sub>1</sub>	d <sub>2</sub>	d <sub>3</sub>	d <sub>4</sub>	l <sub>1</sub>	l <sub>2</sub>	l <sub>3</sub>	l <sub>4</sub>	l <sub>5</sub>	l <sub>6</sub>				
H11		h9											
[mm]											[mm]	[g]	
六角穴付 - 図 1													
6	M12	18	7,5	19	15	9,4	13	5,6	8,8	6	19	22400.0906	

応用例



法令(コンプライアンス)

RoHS準拠

2011/65/EUと2015/863指令に適合しています

SVHC材の含有は無し

0.1%(質量%濃度)以上の高懸念物質(SVHC)は使用していません-2024年6月27日SVHCリスト対象.

プロポジション65の物質は含有していません

プロポジション65の指定物質は含まれていません

<https://www.P65Warnings.ca.gov/>

紛争物質は使用していません

本製品は、コンゴ民主共和国や隣国地域から産出されるチタン、錫、金、タングステンなどのいかなる「紛争鉱物」に由来する物質を使っていません。