

ロケーティングブッシュ・フランジ付、ボールロック・ピンおよびソケット・ピン用

22400.0405



製品説明

自動車、輸送機器、航空、容器などの分野で薄い材料に対して使用されます。このブッシュはボール・ロック・ピン EH 22340., EH 22350., EH 22370., EH 22380. やソケット・ピン EH 22400. を確実に固定するための受けとして使います。フランジの取付面が、肉厚の薄い部品の場合に力を分散させます。いずれの仕様も耐食性・耐摩耗性に優れています。

材質

- ・ ステンレス鋼 1.4305 (SUS303相当)

寸法図

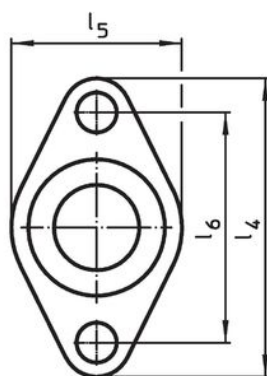
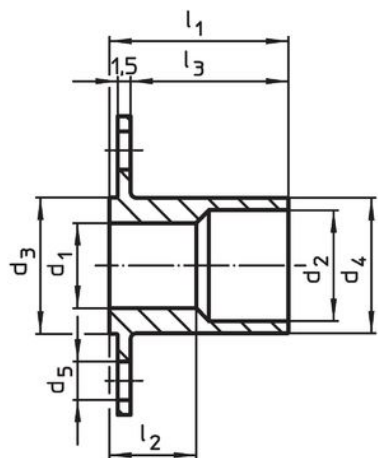


図 1

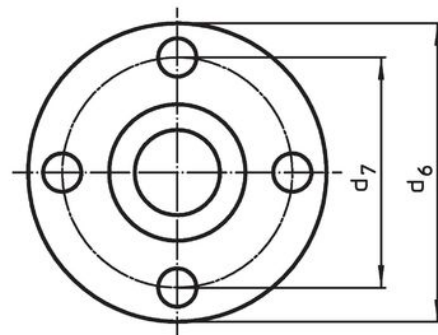
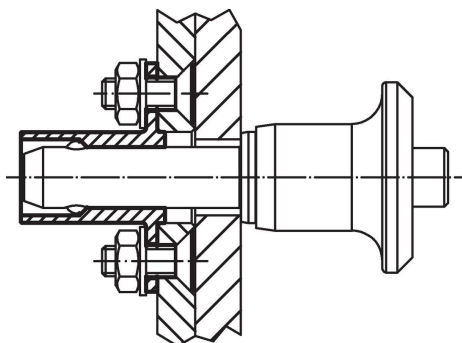


図 2

発注情報

d ₁	d ₂	d ₃	d ₄	d ₅	寸法					[g]	製品番号
					d ₆	d ₇	l ₁	l ₂	l ₃		
H11		-0,05	-0,1		[mm]						
円形フランジ付 - 図 2											
5	8	10	9,9	3,4	25	19	12	5,4	9,5	8,3	22400.0405

応用例



法令(コンプライアンス)

RoHS準拠

2011/65/EUと2015/863指令に適合しています

SVHC材の含有は無し

0.1%(質量%濃度)以上の高懸念物質(SVHC)は使用していません-2024年6月27日SVHCリスト対象.

プロポジション65の物質は含有していません

プロポジション65の指定物質は含まれていません

<https://www.P65Warnings.ca.gov/>

紛争物質は使用していません

本製品は、コンゴ民主共和国や隣国地域から産出されるチタン、錫、金、タングステンなどのいかなる「紛争鉱物」に由来する物質を使っていません。