

## ロケーティングブッシュ・フランジ付、ボールロック・ピンおよびソケット・ピン用

22400.0306



### 製品説明

自動車、輸送機器、航空、容器などの分野で薄い材料に対して使用されます。このブッシュはボール・ロック・ピン EH 22340., EH 22350., EH 22370., EH 22380. やソケット・ピン EH 22400. を確実に固定するための受けとして使います。フランジの取付面が、肉厚の薄い部品の場合に力を分散させます。いずれの仕様も耐食性・耐摩耗性に優れています。

### 材質

- ・ ステンレス鋼 1.4305 ( SUS303相当 )

### 寸法図

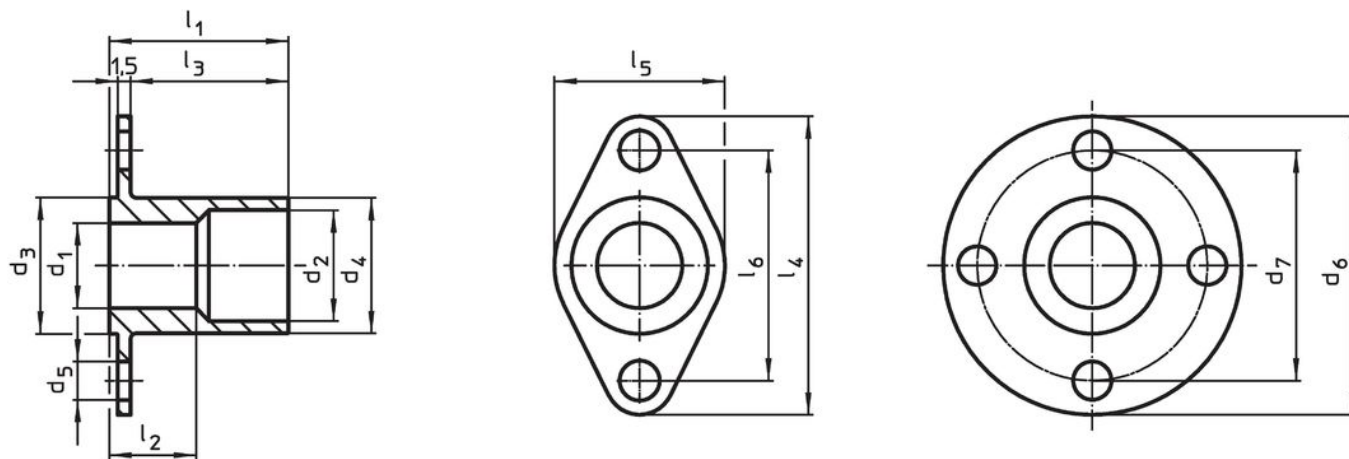


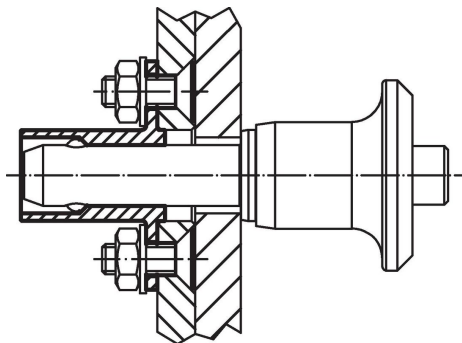
図 1

図 2

### 発注情報

寸法												製品番号
d <sub>1</sub>	d <sub>2</sub>	d <sub>3</sub>	d <sub>4</sub>	d <sub>5</sub>	l <sub>1</sub>	l <sub>2</sub>	l <sub>3</sub>	l <sub>4</sub>	l <sub>5</sub>	l <sub>6</sub>	[g]	
H11		-0,05	-0,1									
[mm]												
楕円形フランジ付 - 図 1												
6	8	10	9,9	3,4	13	5,3	10,5	25	15	19	5,5	22400.0306

### 応用例



## 法令(コンプライアンス)

### RoHS準拠

2011/65/EUと2015/863指令に適合しています

### SVHC材の含有は無し

0.1%(質量%濃度)以上の高懸念物質(SVHC)は使用していません-2024年6月27日SVHCリスト対象.

### プロポジション65の物質は含有していません

プロポジション65の指定物質は含まれていません

<https://www.P65Warnings.ca.gov/>

### 紛争物質は使用していません

本製品は、コンゴ民主共和国や隣国地域から産出されるチタン、錫、金、タングステンなどのいかなる「紛争鉱物」に由来する物質を使っていません.