

## ソケット・ピン・スプリング加圧ボール付

22400.0075



### 製品説明

部品や加工品をスピーディに固定、ロック、交換、位置決めします。頻繁に着脱を繰り返す箇所に最適です。

いずれの仕様も耐食性に優れています。  
扱いやすい形状のグリップ。

### 材質

#### ピン部

- ・ ステンレス鋼 1.4305 ( SUS303相当 )

#### グリップ

- ・ PA6、グレー

#### バネ

- ・ ステンレス鋼

### 更なる情報

#### 備考

安全上の注意：このソケット・ピンは、ボールをバネで直接押しているタイプです。EH 22340., EH 22350., EH 22360., EH 22370., EH 22380. などとは異なり、ボールはロックされません。

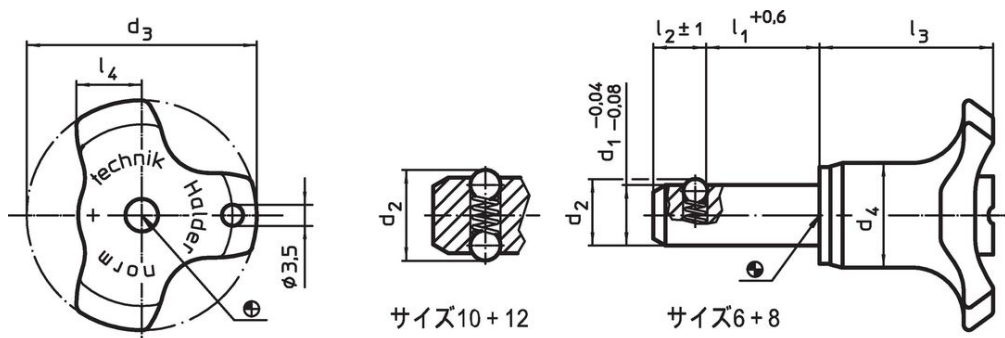
#### アクセサリ

保持ケーブル EH 22400. 用の取付穴付。

#### その他の製品

- ・ ロケティングブッシュ, ボールロック・ピン用
- ・ ロケティングブッシュ, フランジ付, ボールロック・ピンおよびソケット・ピン用
- ・ 保持ケーブル
- ・ 位置決めブッシュ, フランジ付, DIN172A
- ・ 位置決めブッシュ, フランジ無し, DIN179A

### 寸法図



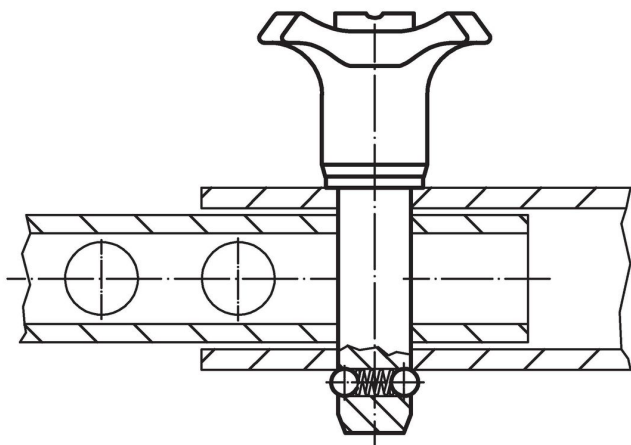
サイズ10+12

サイズ6+8

### 発注情報

寸法								取付穴 H11	二面せん断強度	引張り荷重 max. 注油なし	温度		重量	製品番号
d <sub>1</sub>	l <sub>1</sub>	d <sub>2</sub>	d <sub>3</sub>	d <sub>4</sub>	l <sub>2</sub> ±1	l <sub>3</sub>	l <sub>4</sub>				min.	max.		
-0,04 -0,08	+0,6							[mm]	[kN]	[N]	[°C]	[g]	22400.0075	
6	50	6,5	38	17,3	5	27	10,8	6	22	8	-30 80	24		

## 応用例



## 法令(コンプライアンス)

### RoHS準拠

2011/65/EUと2015/863指令に適合しています

### SVHC材の含有は無し

0.1%(質量%濃度)以上の高懸念物質(SVHC)は使用していません-2024年1月23日SVHCリスト対象.

### プロポジション65の物質は含有していません

プロポジション65の指定物質は含まれていません

<https://www.P65Warnings.ca.gov/>

### 紛争物質は使用していません

本製品は、コンゴ民主共和国や隣国地域から産出されるチタン、錫、金、タングステンなどのいかなる「紛争鉱物」に由来する物質を使っていません。