

ボールロックピン・セルフ・ロックング、ストレートタイプ、チタニウム製
22390.0028

製品説明

チタニウム製のボールロックピンは、鋼材より40%軽く、また、耐腐食性に優れるなどの特長があります。

チタニウム製は、軽量化したい構造物、船舶、化学産業での使用に最適です。部品や加工品をスピーディに固定、ロック、交換、位置決めします。頻繁に着脱を繰り返す箇所に最適です。

指をかけ易い凹み部を持ったコンパクトな形状

材質

ピン部

- ・チタニウム

ボール

- ・セラミック

ハネ

- ・耐食性合金

取り扱い

ボタンを押すと、ボールのロックが解除されます。

更なる情報

備考

特別仕様については、お問い合わせください。

アクセサリ

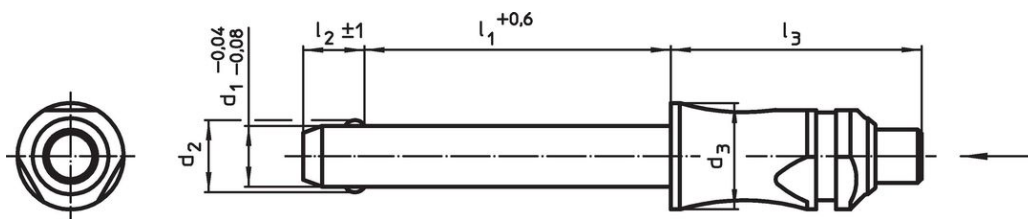
保持ケーブル EH 22400. 用の取付穴付。

その他の製品

- ・ボールロックピン, セルフロック, 標準ハンドル
- ・保持ケーブル



寸法図

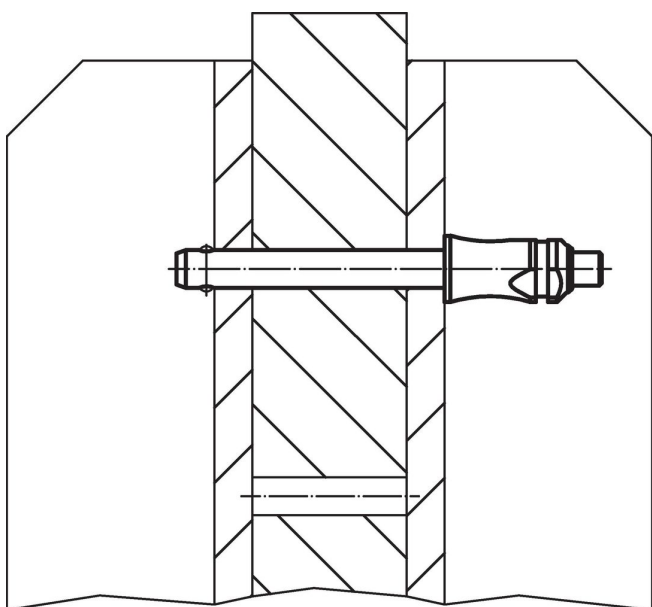


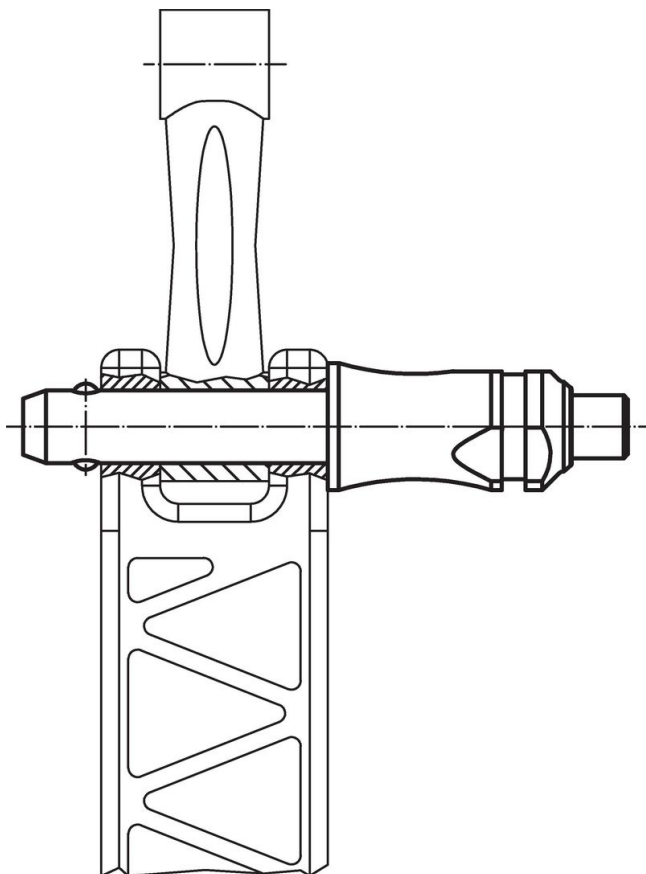
発注情報

| 寸法 | | | | | | 取付穴 H11 | 二面せん断強度 ¹⁾ min. | 🌡️ max. | 🏋️ [g] | 製品番号 |
|----------------|----------------|----------------|----------------|----------------|----------------|------------|-------------------------------|------------|-----------|------------|
| d ₁ | l ₁ | d ₂ | d ₃ | l ₂ | l ₃ | | | | | |
| -0,04 -0,08 | +0,6 | | | ±1 | | | | | | |
| [mm] | | | | | | [mm] | [kN] | [°C] | [g] | |
| 6 | 40 | 7 | 10 | 7 | 26,2 | 6 | 23 | 400 | 9,9 | 22390.0028 |

¹⁾ せん断強度は、DIN50141に類似

応用例





法令(コンプライアンス)

RoHS準拠

2011/65/EUと2015/863指令に適合しています

SVHC材の含有は無し

0.1%(質量%濃度)以上の高懸念物質(SVHC)は使用していません-2024年6月27日SVHCリスト対象.

プロポジション65の物質は含有していません

プロポジション65の指定物質は含まれていません

<https://www.P65Warnings.ca.gov/>

紛争物質は使用していません

本製品は、コンゴ民主共和国や隣国地域から産出されるチタン、錫、金、タングステンなどのいかなる「紛争鉱物」に由来する物質を使っていません。