

ボールロックピン・セルフ・ロッキング、弾性グリップ付

22380.0724



製品説明

部品や加工品をスピーディに固定、ロック、交換、位置決めします。スポーツ用具、レジャー用品、リハビリ機器、医療機器、一般機械において、頻繁に着脱を繰り返す箇所に最適です。いずれの仕様も耐食性に優れています。ステンレス鋼 1.4542の仕様ではピン部に硬化処理したステンレス鋼を使用しているため、強度が高く、耐摩耗性も優れています。人間工学的な斬新でモダンな特許取得デザイン、自動的にピンをロック位置に戻す弾性グリップ。

材質

ピン部

- ・ ステンレス鋼 1.4542 (SUS630相当)、析出硬化処理

グリップ

- ・ 熱可塑性樹脂 (PBT/TPE) グレー/オレンジ

取り扱い

ボタンを押すと、ボールのロックが解除されます。

マーキング

ステンレス鋼1.4542仕様の製品は、ボールの下の線で識別

更なる情報

備考

特別仕様については、お問い合わせください。

アクセサリ

保持ケーブル EH 22400. 用の取付穴付。

その他の製品

- ・ ロケーティングブッシュ, ボールロック・ピン用
- ・ ロケーティングブッシュ, フランジ付、ボールロック・ピンおよびソケット・ピン用
- ・ 保持ケーブル
- ・ 位置決めブッシュ, フランジ付、DIN172A
- ・ 位置決めブッシュ, フランジ無し、DIN179A

寸法図



** ステンレス鋼 1.4542 仕様のもはこの線で識別。

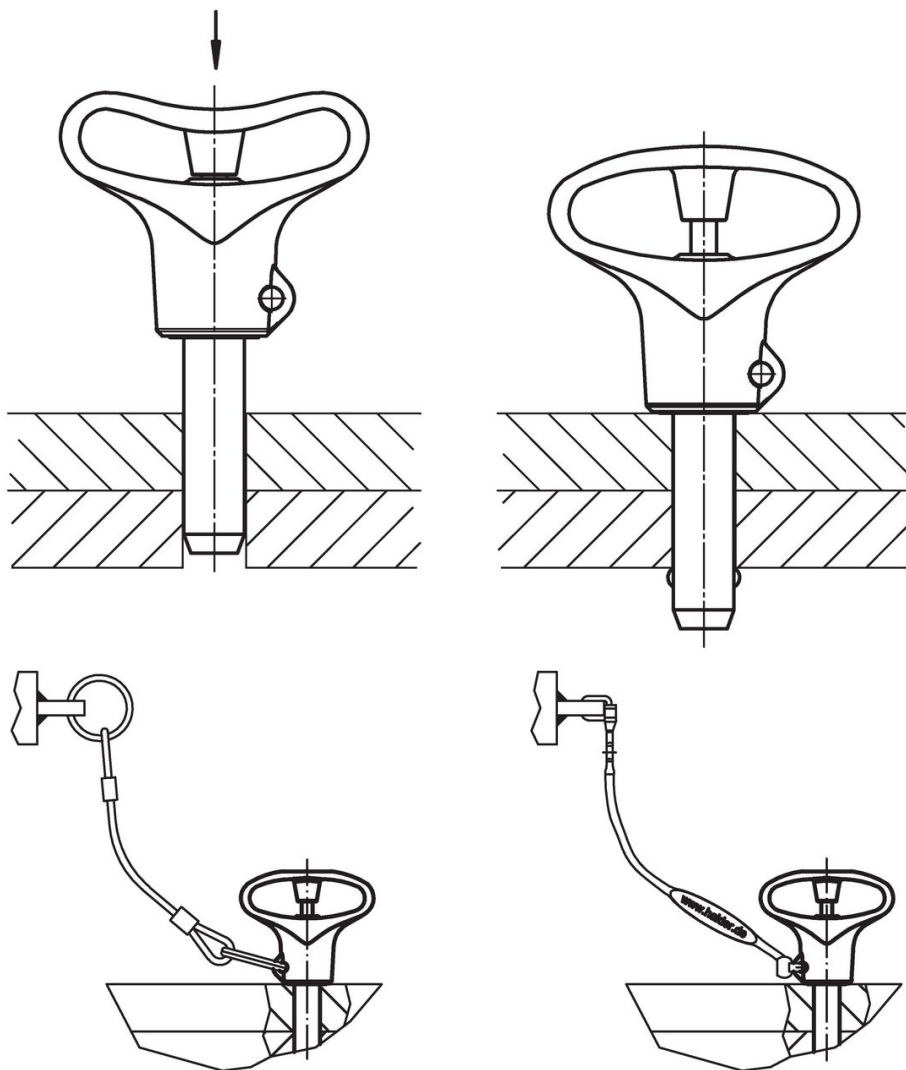
発注情報

寸法				取付穴 H11	min.	max.	[g]	二面せん断強度 ¹⁾ min.	製品番号					
d ₁	l ₁	d ₂	d ₃							d ₄	l ₂	l ₃	l ₄	[mm]
-0,04 -0,08	+0,6				±1									
ステンレス鋼														
6	20	7	36	12,7	7	31	15,9	6	-30	80	12	35	22380.0724	

¹⁾ せん断強度はDIN50141に類似。

応用例





法令(コンプライアンス)

RoHS準拠

2011/65/EUと2015/863指令に適合しています

SVHC材の含有は無し

0.1%(質量%濃度)以上の高懸念物質(SVHC)は使用していません-2024年1月23日SVHCリスト対象.

プロポジション65の物質は含有していません

プロポジション65の指定物質は含まれていません

<https://www.P65Warnings.ca.gov/>

紛争物質は使用していません

本製品は、コンゴ民主共和国や隣国地域から産出されるチタン、錫、金、タングステンなどのいかなる「紛争鉱物」に由来する物質を使っていません。