

ボールロックピン・セルフ・ロッキング、カラーグリップ付

22370.0830



製品説明

部品や加工品をスピーディに固定、ロック、交換、位置決めします。頻繁に着脱を繰り返す箇所に最適です。

いずれの仕様も耐食性に優れています。

扱いやすい形状のグリップで、色を選べます。不用意なロック解除を防ぐグリップの形状。

材質

ピン部

・ステンレス鋼 1.4305 (SUS303相当)

グリップ

・PA6 黒/黒

バネ

・ステンレス鋼

取り扱い

ボタンを押すと、ボールのロックが解除されます。

更なる情報

備考

特別仕様については、お問い合わせください。

参照先

ステンレス鋼1.4542仕様はEH 22380を参照ください

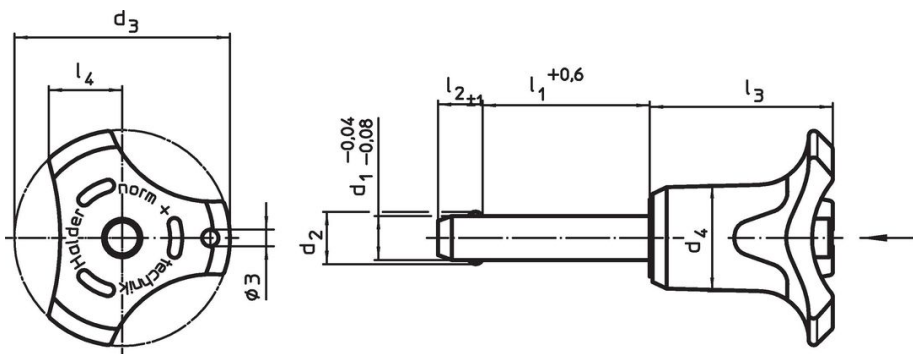
アクセサリ

保持ケーブル EH 22400. 用の取付穴付。

その他の製品

- ・ボールロックピン, セルフ・ロッキング、カラーグリップ付、析出硬化処理
- ・ロケーティングブッシュ、ボールロック・ピン用
- ・ロケーティングブッシュ、フランジ付、ボールロック・ピンおよびソケット・ピン用
- ・保持ケーブル
- ・位置決めブッシュ、フランジ付、DIN172A
- ・位置決めブッシュ、フランジ無し、DIN179A

寸法図



発注情報

寸法				取付穴 H11	二面せん断強度 ¹⁾ min.	温度		重量 [g]	製品番号				
d ₁	l ₁	d ₂	d ₃			min.	max.						
-0,04 -0,08	+0,6			[mm]	[kN]	[°C]							
d ₄	l ₂	l ₃	l ₄	[mm]	[kN]	[°C]	[g]						
	±1												
6	50	7	33,2	14,5	7	26,7	10,8	6	21	-30	80	24	22370.0830

グリップの色: 黒

¹⁾ せん断強度はDIN50141に類似。

応用例



法令(コンプライアンス)

RoHS準拠

2011/65/EUと2015/863指令に適合しています

SVHC材の含有は無し

0.1%(質量%濃度)以上の高懸念物質(SVHC)は使用していません-2024年6月27日SVHCリスト対象.

プロポジション65の物質は含有していません

プロポジション65の指定物質は含まれていません

<https://www.P65Warnings.ca.gov/>

紛争物質は使用していません

本製品は、コンゴ民主共和国や隣国地域から産出されるチタン、錫、金、タングステンなどのいかなる「紛争鉱物」に由来する物質を使っていません。