

## ボールロックピン・セルフ・ロッキング、カラーグリップ付

22370.0537



### 製品説明

部品や加工品をスピーディに固定、ロック、交換、位置決めします。頻繁に着脱を繰り返す箇所に最適です。

いずれの仕様も耐食性に優れています。

扱いやすい形状のグリップで、色を選べます。不用意なロック解除を防ぐグリップの形状。

### 材質

#### ピン部

・ステンレス鋼 1.4305 ( SUS303相当 )

#### グリップ

・PA6 グレー/オレンジ

#### バネ

・ステンレス鋼

### 取り扱い

ボタンを押すと、ボールのロックが解除されます。

### 更なる情報

#### 備考

特別仕様については、お問い合わせください。

#### 参照先

ステンレス鋼1.4542仕様はEH 22380を参照ください

#### アクセサリ

保持ケーブル EH 22400. 用の取付穴付。

#### その他の製品

- ・ボールロックピン, セルフ・ロッキング、カラーグリップ付、析出硬化処理
- ・ロケーティングブッシュ, ボールロック・ピン用
- ・ロケーティングブッシュ, フランジ付、ボールロック・ピンおよびソケット・ピン用
- ・保持ケーブル
- ・位置決めブッシュ, フランジ付、DIN172A
- ・位置決めブッシュ, フランジ無し、DIN179A

### 寸法図

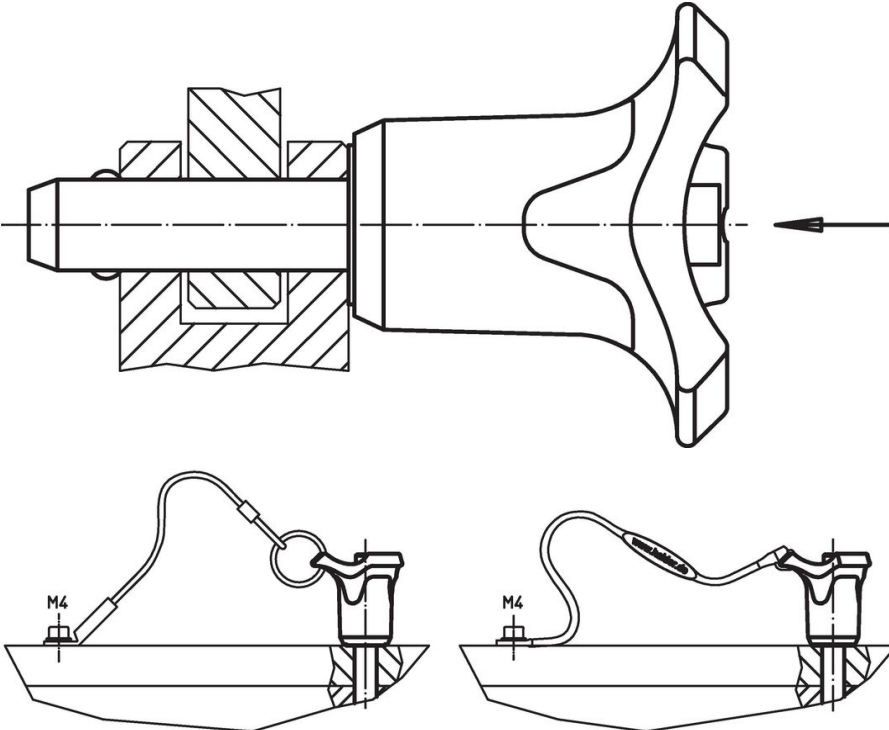


### 発注情報

| d <sub>1</sub> | l <sub>1</sub> | d <sub>2</sub> | d <sub>3</sub> | 寸法             |                |                |                | 取付穴 | 二面せん断強度 <sup>1)</sup> | min. | max. | [g] | 製品番号       |
|----------------|----------------|----------------|----------------|----------------|----------------|----------------|----------------|-----|-----------------------|------|------|-----|------------|
| -0.04<br>-0.08 | +0.6           |                |                | d <sub>4</sub> | l <sub>2</sub> | l <sub>3</sub> | l <sub>4</sub> | H11 | [kN]                  |      |      |     |            |
|                |                |                |                | [mm]           | ±1             |                |                |     | [mm]                  | [kN] | [°C] | [g] | 22370.0537 |
| グリップの色: ブルー    |                |                |                |                |                |                |                |     |                       |      |      |     |            |
| 20             | 90             | 25             | 57,1           | 33,8           | 20,5           | 50,7           | 21,5           | 20  | 244                   | -30  | 80   | 426 | 22370.0537 |

<sup>1)</sup> せん断強度はDIN50141に類似。

応用例



## 法令(コンプライアンス)

### RoHS準拠

2011/65/EUと2015/863指令に適合しています

### SVHC材の含有は無し

0.1%(質量%濃度)以上の高懸念物質(SVHC)は使用していません-2024年6月27日SVHCリスト対象.

### プロポジション65の物質は含有していません

プロポジション65の指定物質は含まれていません

<https://www.P65Warnings.ca.gov/>

### 紛争物質は使用していません

本製品は、コンゴ民主共和国や隣国地域から産出されるチタン、錫、金、タングステンなどのいかなる「紛争鉱物」に由来する物質を使っていません.