

## ボールロックピン・セルフ・ロックング、カラーグリップ付

22370.0492



### 製品説明

部品や加工品をスピーディに固定、ロック、交換、位置決めします。頻繁に着脱を繰り返す箇所に最適です。

いずれの仕様も耐食性に優れています。

扱いやすい形状のグリップで、色を選べます。不用意なロック解除を防ぐグリップの形状。

### 材質

#### ピン部

- ・ステンレス鋼 1.4305 ( SUS303相当 )

#### グリップ

- ・PA6 グレー/ブルー

#### バネ

- ・ステンレス鋼

### 取り扱い

ボタンを押すと、ボールのロックが解除されます。

### 更なる情報

### 備考

特別仕様については、お問い合わせください。

### 参照先

ステンレス鋼1.4542仕様はEH 22380を参照ください

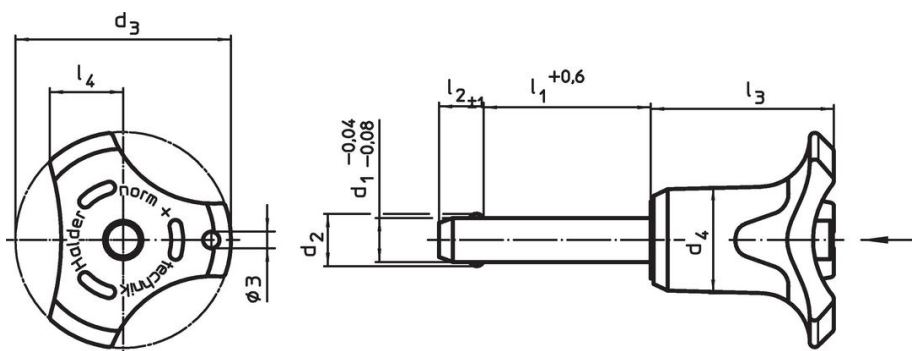
### アクセサリー

保持ケーブル EH 22400. 用の取付穴付。

### その他の製品

- ・ボールロックピン, セルフ・ロックング、カラーグリップ付、析出硬化処理
- ・ロケーティングブッシュ, ボールロック・ピン用
- ・ロケーティングブッシュ, フランジ付、ボールロック・ピンおよびソケット・ピン用
- ・保持ケーブル
- ・位置決めブッシュ, フランジ付、DIN172A
- ・位置決めブッシュ, フランジ無し、DIN179A

### 寸法図



### 発注情報

寸法								取付穴 H11	二面せん断強度 <sup>1)</sup> min.	温度		製品番号	
d <sub>1</sub>	l <sub>1</sub>	d <sub>2</sub>	d <sub>3</sub>	d <sub>4</sub>	l <sub>2</sub>	l <sub>3</sub>	l <sub>4</sub>			min.	max.		
-0,04 -0,08	+0,6				±1			[mm]	[kN]	[°C]	[g]		
グリップの色: ブルー													
12	60	14,5	47,6	25,2	10,6	39,7	16,7	12	87	-30	80	126	22370.0492

<sup>1)</sup> せん断強度はDIN50141に類似。

応用例



## 法令(コンプライアンス)

### RoHS準拠

2011/65/EUと2015/863指令に適合しています

### SVHC材の含有は無し

0.1%(質量%濃度)以上の高懸念物質(SVHC)は使用していません-2024年6月27日SVHCリスト対象.

### プロポジション65の物質は含有していません

プロポジション65の指定物質は含まれていません

<https://www.P65Warnings.ca.gov/>

### 紛争物質は使用していません

本製品は、コンゴ民主共和国や隣国地域から産出されるチタン、錫、金、タングステンなどのいかなる「紛争鉱物」に由来する物質を使っていません。