

## ボールロックピン・セルフ・ロッキング、カラーグリップ付 22370.0163



### 製品説明

部品や加工品をスピーディに固定、ロック、交換、位置決めします。頻繁に着脱を繰り返す箇所に最適です。

いずれの仕様も耐食性に優れています。

扱いやすい形状のグリップで、色を選べます。不用意なロック解除を防ぐグリップの形状。

### 材質

ピン部

・ ステンレス鋼 1.4305 ( SUS303相当 )

グリップ

・ PA6 グレー/オレンジ

バネ

・ ステンレス鋼

### 取り扱い

ボタンを押すと、ボールのロックが解除されます。

### 更なる情報

### 備考

特別仕様については、お問い合わせください。

### 参照先

ステンレス鋼1.4542仕様はEH 22380を参照ください

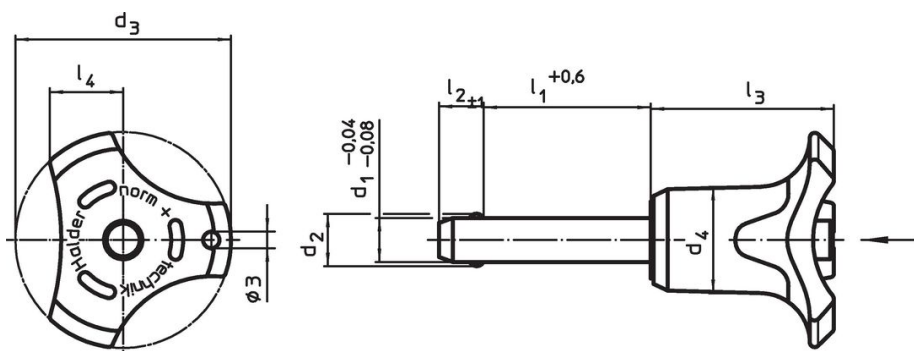
### アクセサリー

保持ケーブル EH 22400. 用の取付穴付。

### その他の製品

- ・ ボールロックピン, セルフ・ロッキング, カラーグリップ付, 析出硬化処理
- ・ ロケーティングブッシュ, ボールロック・ピン用
- ・ ロケーティングブッシュ, フランジ付, ボールロック・ピンおよびソケット・ピン用
- ・ 保持ケーブル
- ・ 位置決めブッシュ, フランジ付, DIN172A
- ・ 位置決めブッシュ, フランジ無し, DIN179A

### 寸法図



### 発注情報

d <sub>1</sub>	l <sub>1</sub>	d <sub>2</sub>	d <sub>3</sub>	寸法				取付穴 H11	二面せん断強度 <sup>1)</sup> min.	温度		重量 [g]	製品番号
				d <sub>4</sub>	l <sub>2</sub> ±1	l <sub>3</sub>	l <sub>4</sub>			min.	max.		
-0,04 -0,08	+0,6			[mm]				[mm]	[kN]	[°C]			
6	15	7	33,2	14,5	7	26,7	10,8	6	21	-30	80	17	22370.0163

<sup>1)</sup> せん断強度はDIN50141に類似。

応用例



## 法令(コンプライアンス)

### RoHS準拠

2011/65/EUと2015/863指令に適合しています

### SVHC材の含有は無し

0.1%(質量%濃度)以上の高懸念物質(SVHC)は使用していません-2024年6月27日SVHCリスト対象.

### プロポジション65の物質は含有していません

プロポジション65の指定物質は含まれていません

<https://www.P65Warnings.ca.gov/>

### 紛争物質は使用していません

本製品は、コンゴ民主共和国や隣国地域から産出されるチタン、錫、金、タングステンなどのいかなる「紛争鉱物」に由来する物質を使っていません.