

クランピングピン・セルフ・ロッキング、長さ補正型

22360.0040



製品説明

薄板などを簡単に、遊びなく結合することができます。ピンのストロークは 5 mm で、板を溶接する際に固定したり、保護版を止めたり、ドアを閉じたりする目的に利用できます。いずれの仕様も耐食性に優れています。扱いやすい形状のグリップ。

材質

- ピン部**
- ・ ステンレス鋼 1.4305 (SUS303相当)
- グリップ**
- ・ PA6、グレー
- バネ**
- ・ ステンレス鋼

取り扱い

ボタンを押すと、ボールのロックが解除されます。

更なる情報

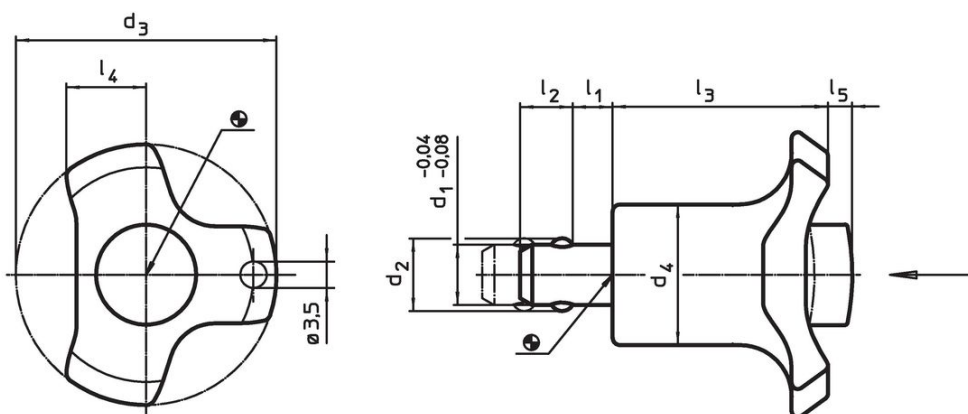
アクセサリ

保持ケーブル EH 22400. 用の取付穴付。

その他の製品

- ・ ロケーティングブッシュ、ボールロック・ピン用
- ・ ロケーティングブッシュ、フランジ付、ボールロック・ピンおよびソケット・ピン用
- ・ 保持ケーブル

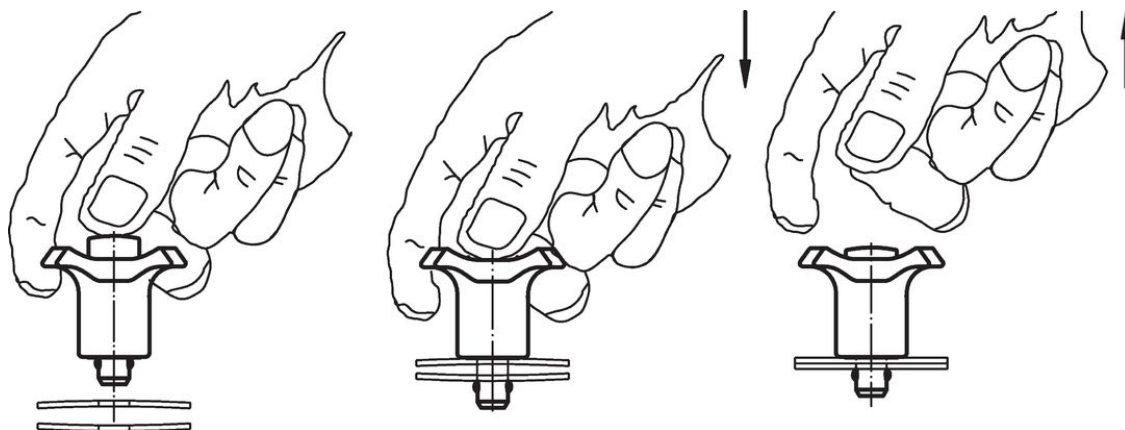
寸法図



発注情報

d ₁	l ₁	d ₂	d ₃	寸法					取付穴 H11	締付力 max.	温度		重量	製品番号	
				d ₄	l ₂	l ₃	l ₄	l ₅			min.	max.			
				[mm]					[mm]	[N]	[°C]		[g]		
-0,04 -0,08	0 - 5	14	47	23	9,4	36	13,5	4	解放状態	12	21	-30	80	51	22360.0040

応用例



法令(コンプライアンス)

RoHS準拠

鉛を含有- 6a/ 6b/ 6cの除外規定に適合

0.1%以上の高懸念物質(SVHC)を使用しています

鉛を含有します-2024年1月23日SVHC [REACH]リスト対象

プロポジション65リストの物質を使用しています



鉛に晒されることは、発がん性や生殖障害を引き起こす原因になります。

<https://www.P65Warnings.ca.gov/>

紛争物質は使用していません

本製品は、コンゴ民主共和国や隣国地域から産出されるチタン、錫、金、タングステンなどのいかなる「紛争鉱物」に由来する物質を使っていません。