

## クランピングピン・セルフ・ロッキング、長さ補正型

22360.0012



### 製品説明

薄板などを簡単に、遊びなく結合することができます。ピンのストロークは 5 mm で、板を溶接する際に固定したり、保護版を止めたり、ドアを閉じたりする目的に利用できます。いずれの仕様も耐食性に優れています。扱いやすい形状のグリップ。

### 材質

- ピン部**
- ・ ステンレス鋼 1.4305 ( SUS303相当 )
- グリップ**
- ・ PA6、グレー
- バネ**
- ・ ステンレス鋼

### 取り扱い

ボタンを押すと、ボールのロックが解除されます。

### 更なる情報

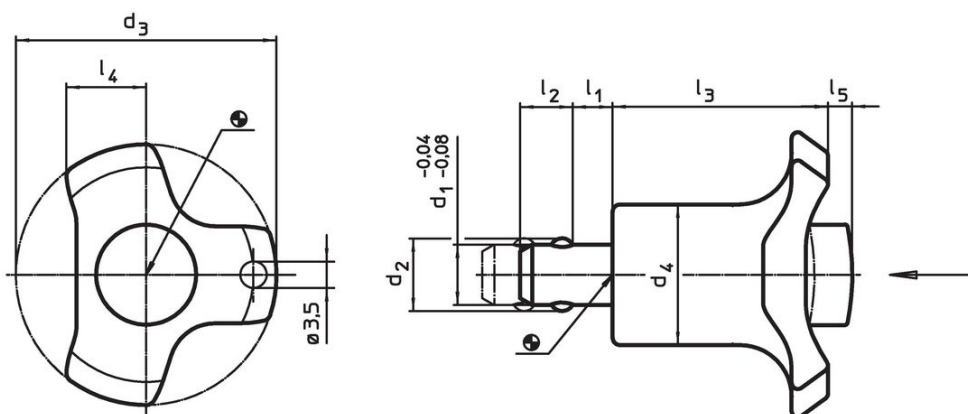
#### アクセサリ

保持ケーブル EH 22400. 用の取付穴付。

#### その他の製品

- ・ ロケーティングブッシュ, ボールロック・ピン用
- ・ ロケーティングブッシュ, フランジ付, ボールロック・ピンおよびソケット・ピン用
- ・ 保持ケーブル

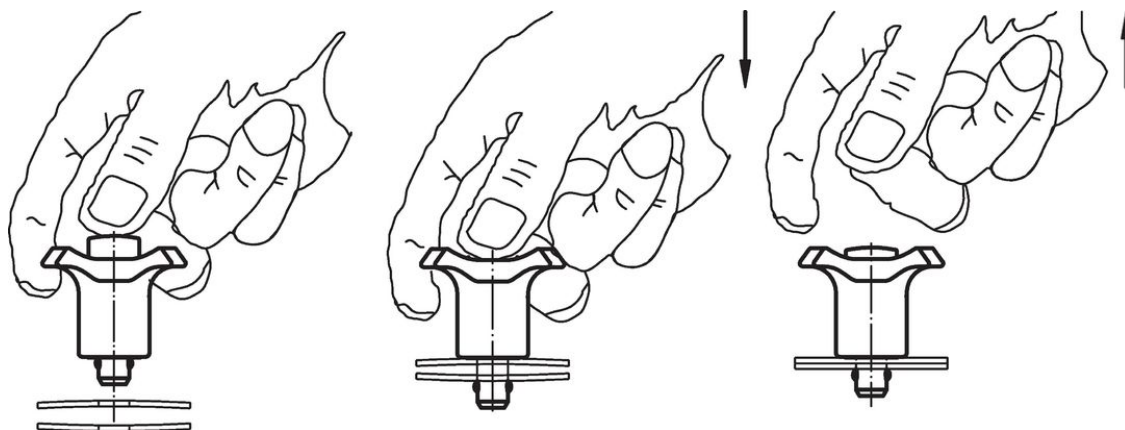
### 寸法図



### 発注情報

寸法									取付穴	締付力	温度		質量	製品番号
d <sub>1</sub>	l <sub>1</sub>	d <sub>2</sub>	d <sub>3</sub>	d <sub>4</sub>	l <sub>2</sub>	l <sub>3</sub>	l <sub>4</sub>	l <sub>5</sub>	H11	max.	min.	max.	[g]	
[mm]									[mm]	[N]	[°C]			
-0,04 -0,08	5 - 10	7	38	17,5	5	30,2	11	3	6	18	-30	80	23	22360.0012

## 応用例



## 法令(コンプライアンス)

### RoHS準拠

鉛を含有- 6a/ 6b/ 6cの除外規定に適合

### 0.1%以上の高懸念物質(SVHC)を使用しています

鉛を含有します-2024年1月23日SVHC [REACH]リスト対象

### プロポジション65リストの物質を使用しています



鉛に晒されることは、発がん性や生殖障害を引き起こす原因になります。

<https://www.P65Warnings.ca.gov/>

### 紛争物質は使用していません

本製品は、コンゴ民主共和国や隣国地域から産出されるチタン、錫、金、タングステンなどのいかなる「紛争鉱物」に由来する物質を使っていません。