

ネジ山ロックピン・セルフロック、スラストベアリング付

22356.1202



製品説明

ネジ山ロックピンは、素早い固定、ロック、調整、交換、連結、安全確保に使用します。素早く、簡単に、ロック出来るので、繰り返し取付、取り外す作業に適しています。ボタンを押すことにより、ネジ山クランプ部がロック解除され、タップ穴に挿入、もしくは、取り外すことが出来ます。時間のかかる、ネジ締め、緩め作業は不要です。

ネジ山ロックピンは、以下の仕様と特長があります。

- ・耐腐食性
 - ・ネジの締結作業時間を短縮
 - ・バネ力による、セルフロック機構
 - ・スラストベアリング付
- スラストベアリング付の利点
- ・摩擦抵抗を減らすことにより、同じ力で締めた場合でも、2倍のクランプ力となる
 - ・相手方の接触面を保護
 - ・締結ネジ部にテンションが加わることで、緩みを防止
 - ・より小さな力でリリース可能

材質

ピン部

- ・ステンレス鋼 1.4542 (SUS630相当)、析出硬化処理

グリップ

- ・熱可塑性樹脂 PA 6, 黒色, RAL 9005に類似

操作ボタン

- ・アルミニウム, オレンジ, アルマイト処理

ねじ穴付き部品

- ・ステンレス鋼 1.4542 (SUS630相当)、析出硬化処理

アキシアルベアリング

- ・ステンレス鋼

バネ

- ・ステンレス鋼

組立

ネジ山ロックピンは、正しく加工されたタップ穴にのみ使うことが出来ます。

取付け:

1. ボタンを押しこむ
2. ネジ山クランプ式ロックピンをタップ穴に挿入する
3. ボタンを離す (ボタンは必ず元の位置に戻っている事)
4. 隙間が無くなるまで締めこむ
5. ネジ部が完全に挿入されていることを確認する

取外し:

1. ネジ山ロックピンを、90°反時計回転分緩める
2. ボタンを押しこむ
3. タップ穴から、ネジ山クランプ式ロックピンを引き抜く
4. ボタンを離す

取り扱い

ネジ山クランプ部は、ボタンを押しこむことで、ロック解除されます。

更なる情報

備考

特別仕様については、お問い合わせください。
ネジ山の構造上、クランプ力は小さいネジサイズの方が多くなります。

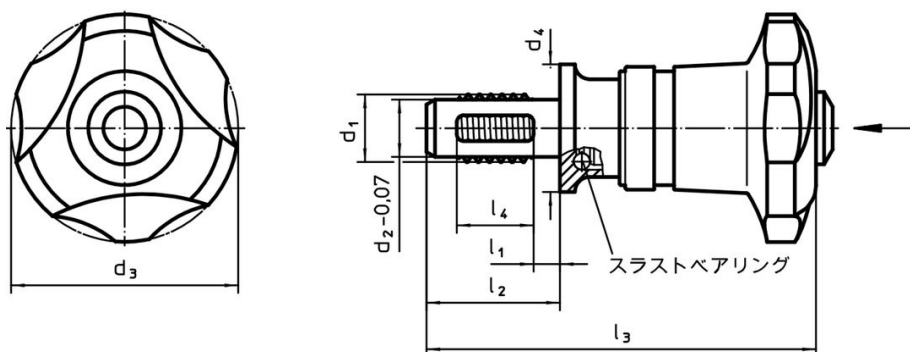
アクセサリ

保持ケーブルEH 22355を簡単に取付け可能

その他の製品

- ・ネジ山ロックピン, セルフロック
- ・保持ケーブル, ネジロックピン用

寸法図



発注情報

寸法								位置決めネジ	min.	max.	締付トルク max.	締付力 max.	計算による締付トルク ~ ¹⁾	締付力 ~ ²⁾	重量 [g]	二面せん断強度 ³⁾ min.	製品番号
d ₁	l ₁	d ₂ -0,07	d ₃	d ₄	l ₂	l ₃	l ₄										
ステンレス鋼																	
M10	10	8,35	40	30	26	74,4	10	M10	-30	80	5	4,2	3,5	2,9	100	62,5	22356.1202

¹⁾ 試験により求めた手締め力の平均値。

²⁾ 試験により求めた平均値。

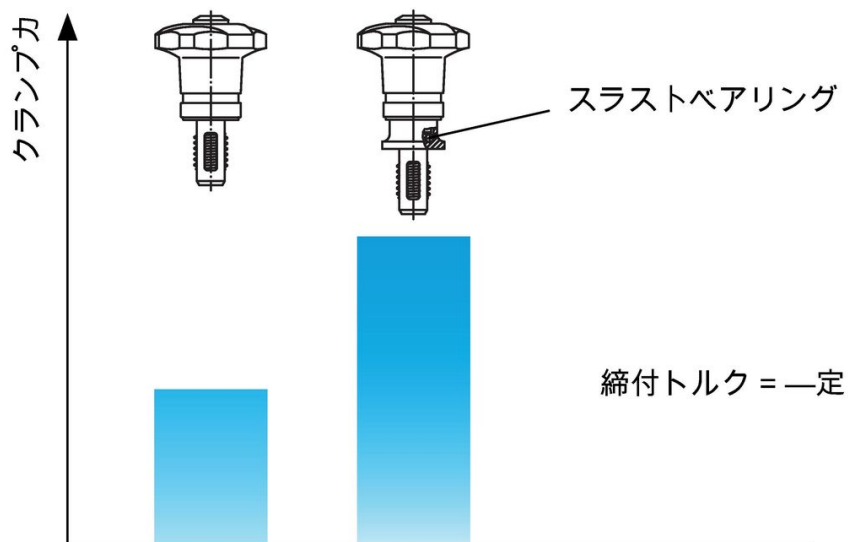
³⁾ せん断強度は、ドイツのDIN 50141規格にほぼ準じます。(トルクを作用させない)差し込んだ状態で使用する場合に適用する数値です。

応用例





スラスト・ベアリングによるクランプ力の向上
(手で同じ力を加えた場合)



法令(コンプライアンス)

RoHS準拠

鉛を含有- 6a/ 6b/ 6cの除外規定に適合

0.1%以上の高懸念物質(SVHC)を使用しています

鉛を含有します-2024年6月27日SVHC [REACH]リスト対象

プロポジション65リストの物質を使用しています



鉛に晒されることは、発がん性や生殖障害を引き起こす原因になります。

<https://www.P65Warnings.ca.gov/>

紛争物質は使用していません

本製品は、コンゴ民主共和国や隣国地域から産出されるチタン、錫、金、タングステンなどのいかなる「紛争鉱物」に由来する物質を使っていません。