

保持ケーブル・ネジロックピン用

22355.6011



製品説明

これらの保持ケーブルは、ネジ山ロックピンEH 22355/ EH22356用です。紛失防止のために使います。

材質

保持クリップ

- 熱可塑性樹脂 PA 6, 黒色, RAL 9005に類似

リング

- ステンレス鋼

保持ケーブル

- ステンレス鋼

保持ケーブルの被覆

- 熱可塑性樹脂(PA6)、黒色被覆

更なる情報

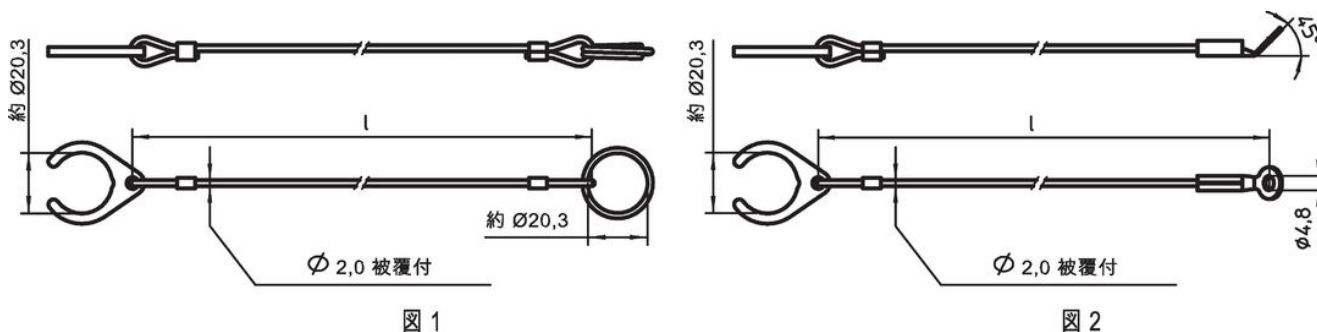
備考

特別仕様については、お問い合わせください。

その他の製品

- 保持ケーブル

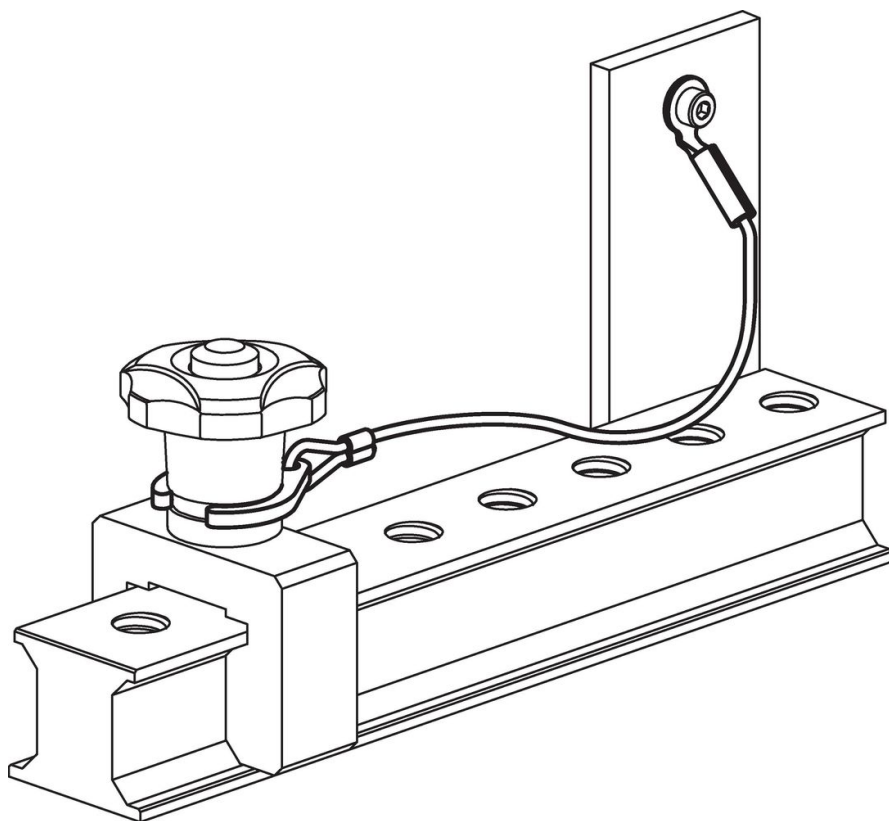
寸法図



発注情報

寸法 l [mm]	重量 [g]	製品番号
ステンレス鋼、保持クリップとラグ板付 – 図 2, 熱可塑性樹脂(PA6)、黒色被覆 150	9,9	22355.6011

応用例



法令(コンプライアンス)

RoHS準拠

2011/65/EUと2015/863指令に適合しています

SVHC材の含有は無し

0.1%(質量%濃度)以上の高懸念物質(SVHC)は使用していません-2024年6月27日SVHCリスト対象.

プロポジション65の物質は含有していません

プロポジション65の指定物質は含まれていません

<https://www.P65Warnings.ca.gov/>

紛争物質は使用していません

本製品は、コンゴ民主共和国や隣国地域から産出されるチタン、錫、金、タングステンなどのいかなる「紛争鉱物」に由来する物質を使っていません。