

## ネジ山ロックピン・セルフロック

22355.0310



### 製品説明

ネジ山ロックピンは、素早い固定、ロック、調整、交換、連結、安全確保に使用します。素早く、簡単に、ロック出来るので、繰り返し取付、取り外す作業に適しています。ボタンを押すことにより、ネジ山クランプ部がロック解除され、タップ穴に挿入、もしくは、取り外すことが出来ます。時間のかかる、ネジ締め、緩め作業は不要です。

ネジ山クランプ式ロックピンは、以下の特徴があります：

- ・耐腐食性
- ・ねじ回し作業が不要
- ・バネ圧によるセルフロック機構

### 材質

#### ピン部

- ・鋼材、リン酸マンガン処理

#### グリップ

- ・熱可塑性樹脂 PA 6, 黒色, RAL 9005に類似

#### 操作ボタン

- ・アルミニウム, オレンジ, アルマイト処理

#### ねじ穴付き部品

- ・ステンレス鋼 1.4542 ( SUS630相当), 析出硬化処理

#### バネ

- ・ステンレス鋼

### 組立

ネジ山ロックピンは、正しく加工されたタップ穴にのみ使うことが出来ます。

#### 取付け:

1. ボタンを押しこむ
2. ネジ山クランプ式ロックピンをタップ穴に挿入する
3. ボタンを離す ( ボタンは必ず元の位置に戻っている事 )
4. 隙間が無くなるまで締めこむ
5. ネジ部が完全に挿入されていることを確認する

#### 取外し:

1. ネジ山ロックピンを、90°反時計回転分緩める
2. ボタンを押しこむ
3. タップ穴から、ネジ山クランプ式ロックピンを引き抜く
4. ボタンを離す

### 取り扱い

ネジ山クランプ部は、ボタンを押しこむことで、ロック解除されます。

### 更なる情報

#### 備考

特別仕様については、お問い合わせください。

ネジ山の構造上、クランプ力は小さいネジサイズの方が多くなります。

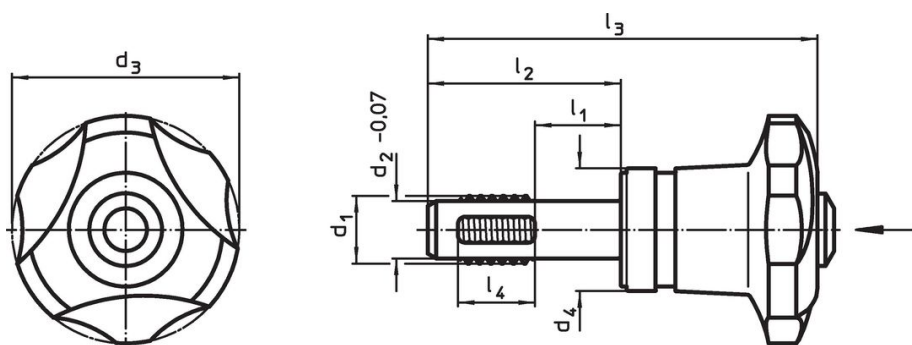
#### アクセサリ

保持ケーブルEH 22355を簡単に取付け可能

#### その他の製品

- ・ネジ山ロックピン, セルフロック, スラストベ어링付
- ・保持ケーブル, ネジロックピン用

### 寸法図



発注情報

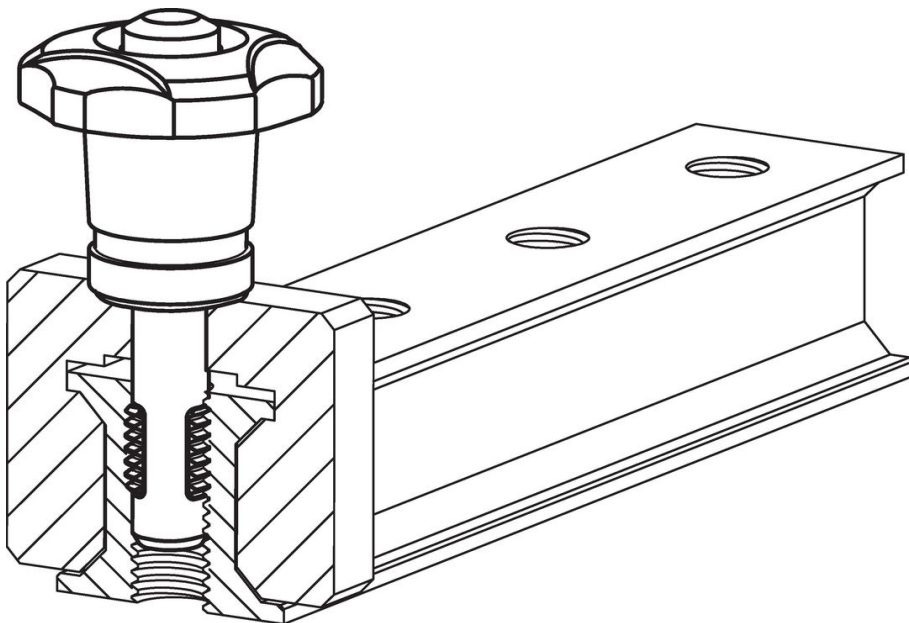
寸法				位置決めネジ	温度		締付トルク max.	締付力 max.	計算による締付トルク ~ <sup>1)</sup>	締付力 ~ <sup>2)</sup>	重量 [g]	二面せん断強度 <sup>3)</sup> min.	製品番号										
d <sub>1</sub>	l <sub>1</sub>	d <sub>2</sub> -0,07	d <sub>3</sub> -1		d <sub>4</sub>	l <sub>2</sub>								l <sub>3</sub>	l <sub>4</sub>	min.	max.	[°C]	[Nm]	[kN]	[Nm]	[kN]	[g]
[mm]														[mm]	[°C]	[Nm]	[kN]	[Nm]	[kN]	[g]	[kN]		
快削鋼														M12	-30	80	5	2,5	3,5	1,8	122	30,4	22355.0310

<sup>1)</sup> 試験により求めた手締め力の平均値.

<sup>2)</sup> 試験により求めた平均値.

<sup>3)</sup> せん断強度は、ドイツのDIN 50141規格にほぼ準じます。(トルクを作用させない)差し込んだ状態で使用する場合に適用する数値です。

応用例



法令(コンプライアンス)

RoHS準拠

鉛を含有- 6a/ 6b/ 6cの除外規定に適合

0.1%以上の高懸念物質(SVHC)を使用しています

鉛を含有します-2024年1月23日SVHC [REACH]リスト対象

プロポジション65リストの物質を使用しています



鉛に晒されることは、発がん性や生殖障害を引き起こす原因になります。

<https://www.P65Warnings.ca.gov/>

紛争物質は使用していません

本製品は、コンゴ民主共和国や隣国地域から産出されるチタン、錫、金、タングステンなどのいかなる「紛争鉱物」に由来する物質を使っていません。