

ネジ山クランプ式リフティング・ピン・セルフ・ロッキング、グリップ付

22354.5010



製品説明

この運搬器具は、ワーク、治具、スピーカーボックス・容器などを手で運搬する際に広く使用することができます。

Heavy-duty lifting element with handle for quick and easy use. For lifting loads, the threaded lifting pin is inserted into a threaded hole. In contrast to a ringbolt, time-consuming screwing in and out is therefore unnecessary.

耐食性・耐候性が高く、屋外での使用も可。ピン部には硬化処理したステンレス鋼を使用しているので、高い強度。

材質

ピン部

- ・ステンレス鋼 1.4542 (SUS630相当)、析出硬化処理

グリップ

- ・アルミニウム、青色酸化被膜付

操作ボタン

- ・アルミニウム、オレンジ、アルマイト処理

ねじ穴付き部品

- ・ステンレス鋼 1.4542 (SUS630相当)、析出硬化処理

バネ

- ・ステンレス鋼

組立

Threaded lifting pins can be mounted into a thread that is true to gauge.

Mounting:

1. Press in the button and hold it down.
2. Insert the threaded lifting pin.
3. Release the button (The button must be back in its original position. A clearly visible green marking on the press button indicates the correct position.)
4. Tighten the threaded lifting pin by hand, until it bears completely on the bearing surface.
5. It must be ensured that the threaded segments are engaged in the mounting thread.

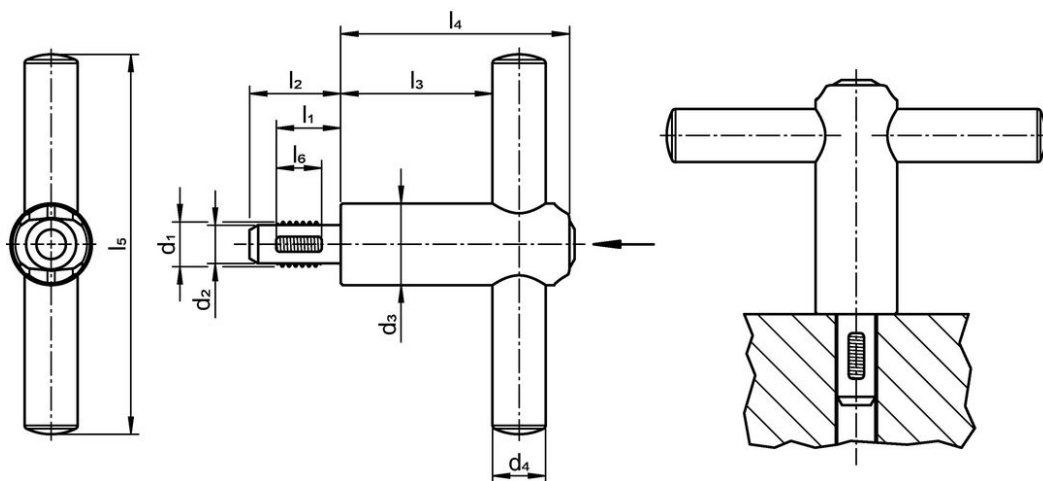
Dismantling:

1. Unscrew the threaded lifting pin approx. a quarter of a turn anticlockwise.
2. Press in the button and hold it down.
3. Remove the threaded lifting pin.
4. Release the button.

取り扱い

Each threaded lifting pin is supplied with operating instructions. This document is also available for download as a PDF.

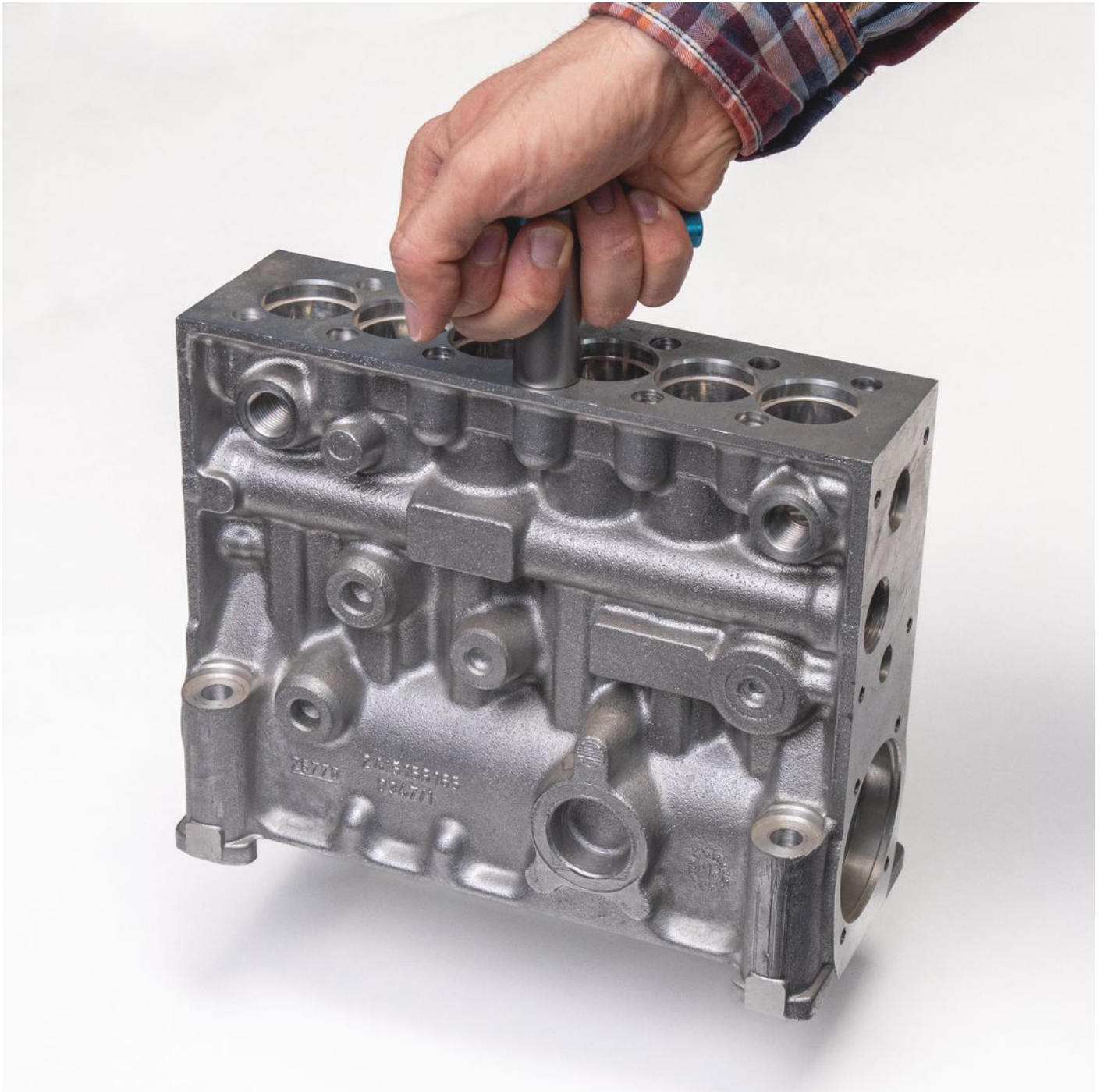
寸法図

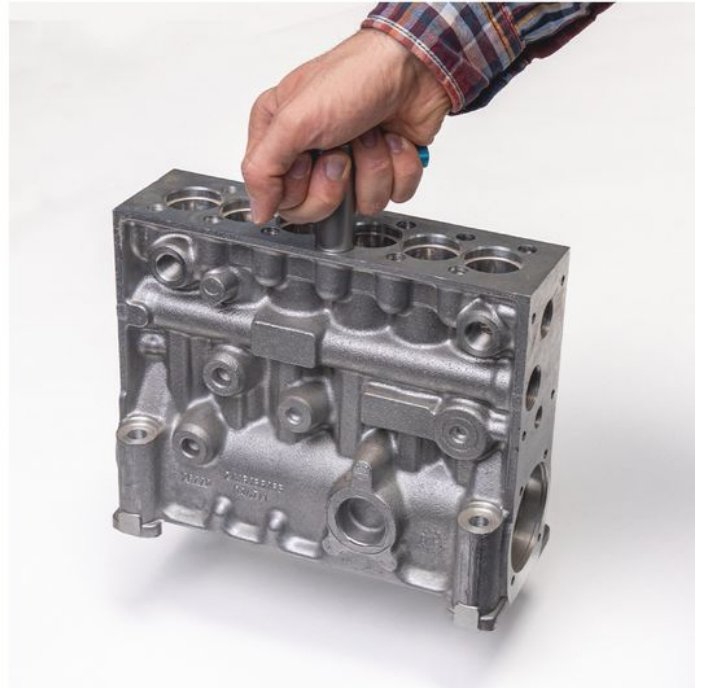


発注情報

寸法										耐荷重	位置決めネジ	温度	質量	製品番号
d ₁	l ₁	d ₂	d ₃	d ₄	l ₂	l ₃	l ₄	l ₅	l ₆	F ₁		max.		
[mm]										[N]	[mm]	[°C]	[g]	
M10	14	8,35 -0,07	21,5	14	20	40	60,3	100	10	500	M10	250	197	22354.5010

応用例







法令(コンプライアンス)

RoHS準拠せず

2011/65/EUと2015/863指令には適合していません

0.1%以上の高懸念物質(SVHC)を使用しています

鉛を含有します-2024年6月27日SVHC [REACH]リスト対象

プロポジション65リストの物質を使用しています



鉛に晒されることは、発がん性や生殖障害を引き起こす原因になります。

<https://www.P65Warnings.ca.gov/>

紛争物質は使用していません

本製品は、コンゴ民主共和国や隣国地域から産出されるチタン、錫、金、タングステンなどのいかなる「紛争鉱物」に由来する物質を使っていません。