

ネジ山クランプ式リフティング・ピン・セルフロック

22352.1024



製品説明

素早く簡単に使える、重荷重用の吊り具です。シャックル部の構造により、不意なロック解除を防いでいます。吊り下げは、ネジ噛み合い部をネジ穴に挿入して行います。アイボルトと比べて、都度のねじ込み、外し作業が不要となります。

全てのタイプは、耐腐食です。ステンレス鋼タイプは、耐腐食、全天候性のため、屋外での使用も可能です。さらに、熱硬化した強靱なピンのため、大きな荷重にも対応できます。

材質

ピン部

- ・ステンレス鋼 1.4542 (SUS630相当)、析出硬化処理

操作ボタン

- ・アルミニウム、オレンジ、アルマイト処理

ねじ穴付き部品

- ・ステンレス鋼 1.4542 (SUS630相当)、析出硬化処理

シャックル

- ・ステンレス鋼 1.4571

バネ

- ・ステンレス鋼

組立

ネジ山クランプ式リフティングピンは、正しいネジ穴に装着します。

取付:

1. ボタンを押しこみ保持します。
2. ネジ山クランプ式リフティングピンをネジ穴に挿入します。
3. ボタンを離します(ボタンは必ず元の位置に戻っている必要があります)。
4. ネジ山クランプ式リフティングピンの肩口まで完全にねじ込みます。
5. しっかり、ネジ山がかみ合っていることを確認します。

取外し:

1. ネジ山クランプ式リフティングピンを反時計方向に約1/4回転します。
2. ボタンを押しこみ保持します。
3. ネジ山クランプ式リフティングピンを引き抜きます。
4. ボタンを離します

取り扱い

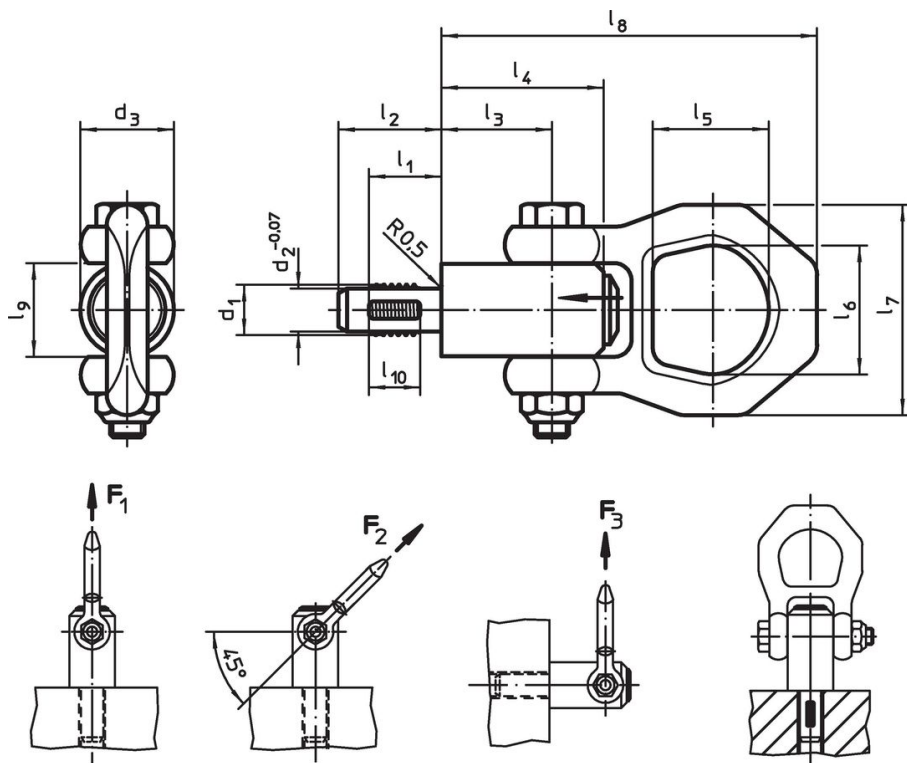
ネジ山クランプ式リフティングピンには、EC適合宣言書付きの取扱説明書が付属しています

更なる情報

その他の製品

- ・リフティング・ピン, セルフロック
- ・リフティング・ピン, セルフロック, ステンレス鋼
- ・ネジ山クランプ式リフティング・ピン, セルフロック機構、ザグリ付センター穴(DIN 332)用
- ・ネジ山クランプ式リフティング・ピン, セルフロック、シャックル回転型付
- ・ネジ山クランプ式リフティング・ピン, セルフロック-インチタイプ
- ・ネジ山クランプ式リフティング・ピン, セルフロック、シャックル回転型インチサイズ

寸法図



発注情報

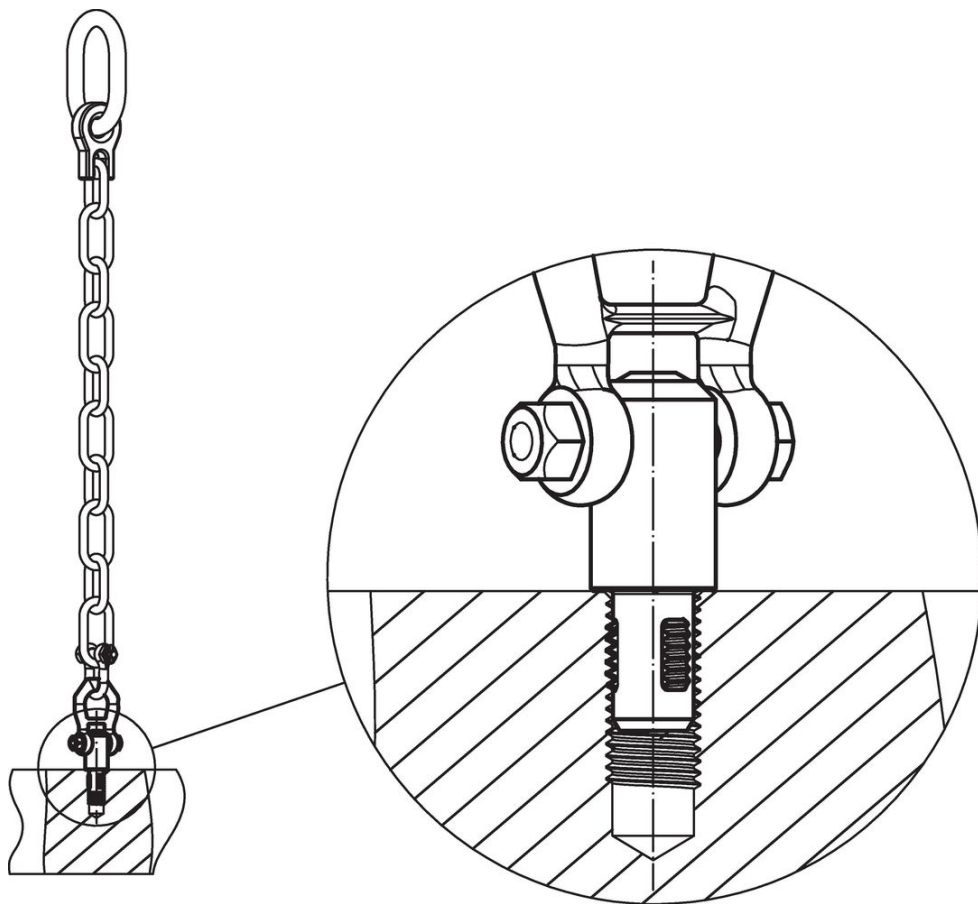
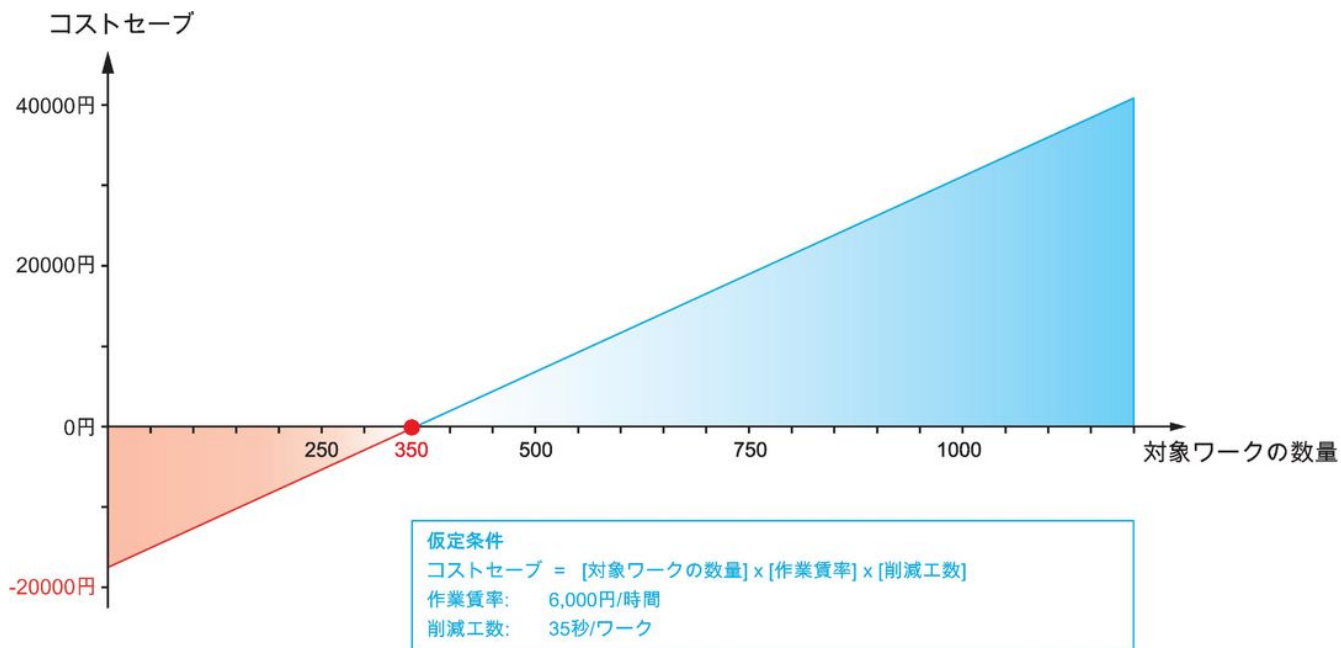
寸法													耐荷重 DIN EN 13155に準拠			位置決めネジ	🌡️	📦	製品番号	
d ₁	l ₁	d ₂ -0,07	d ₃	l ₂	l ₃	l ₄	l ₅	l ₆	l ₇	l ₈	l ₉	l ₁₀	F ₁	F ₂	F ₃	[mm]	max.	[°C]	[g]	
[mm]													[kN]			[mm]	[°C]	[g]		
ステンレス鋼																				
M24	27	20,7	36	36	42	60	50,6	49,8	82	152	36	22	23	11,1	8,6	M24	250	1187	22352.1024	

応用例









法令(コンプライアンス)

RoHS準拠

鉛を含有- 6a/ 6b/ 6cの除外規定に適合

0.1%以上の高懸念物質(SVHC)を使用しています

鉛を含有します-2024年6月27日SVHC [REACH]リスト対象

プロポジション65リストの物質を使用しています



鉛に晒されることは、発がん性や生殖障害を引き起こす原因になります。

<https://www.P65Warnings.ca.gov/>

紛争物質は使用していません

本製品は、コンゴ民主共和国や隣国地域から産出されるチタン、錫、金、タングステンなどのいかなる「紛争鉱物」に由来する物質を使っていません。