

## リフティング・ピン・セルフ・ロッキング、グリップ付

22351.0015



### 製品説明

このTハンドルグリップは、完成品・治具・スピーカーボックス・容器などを手で運搬する際に使用することができます。  
耐食性・耐候性が高く、屋外での使用も可。ピン部には硬化処理したステンレス鋼を使用しているため、高い強度。

### 材質

**ピン部**  
・ステンレス鋼 1.4542 ( SUS630相当)、析出硬化処理

**グリップ**  
・アルミニウム、青色酸化被膜付

**操作ボタン**  
・アルミニウム、青色酸化被膜付

**ハネ**  
・ステンレス鋼

### 組立

ワークにH11のドリル穴があれば十分です。

### 取付方法：

1. ボタンを押しこみます。
2. リフティングピンを挿入します。
3. ボタンを離します (ボタンが戻ったことを確認して下さい)

### 取外し方法：

1. ボタンを押しこみます。
2. リフティングピンを取外します。
3. ボタンを離します。

### 取り扱い

Each lifting pin contains an operating manual.  
This document is also available for download as PDF.

### 更なる情報

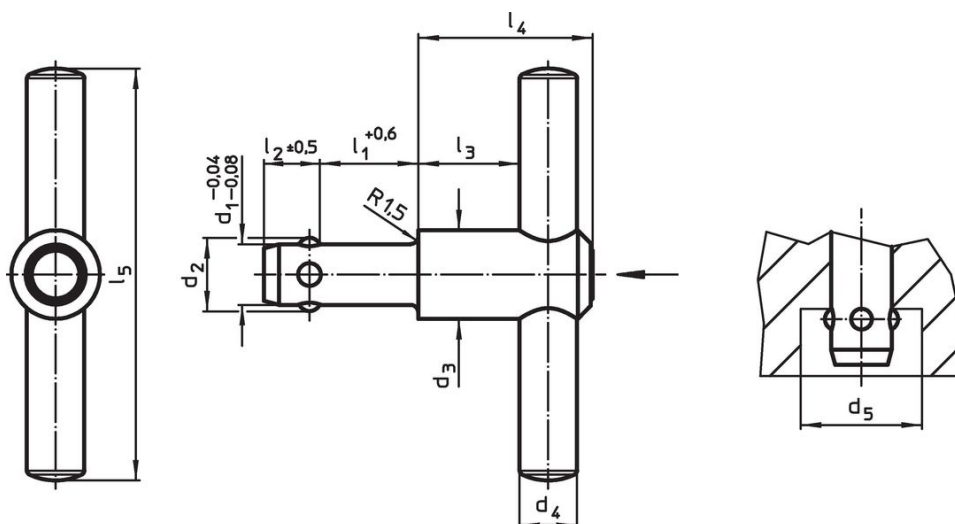
### アクセサリ

オプションとして、適合するロケーティング・ブッシュ  $d_1 = 8, 10, 12$  があります

### その他の製品

- ・ロケーティングブッシュ、リフティング・ピン用
- ・ロケーティング・ブッシュ、フラット型、リフティング・ピン用
- ・シール付位置決めブッシュ、平面、リフティング・ピン用

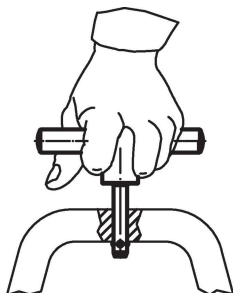
### 寸法図



発注情報

寸法										耐荷重	取付穴 H11	🌡️ max.	📦 [g]	製品番号
d <sub>1</sub>	l <sub>1</sub>	d <sub>2</sub>	d <sub>3</sub>	d <sub>4</sub>	d <sub>5</sub> min.	l <sub>2</sub> ±0,5	l <sub>3</sub>	l <sub>4</sub>	l <sub>5</sub>	F <sub>1</sub>				
[mm]										[N]	[mm]	[°C]	[g]	
10	50	11,7	21,5	14	12,2	10,2	18,7	36,5	100	500	10	250	154	22351.0015

応用例



法令(コンプライアンス)

RoHS準拠せず

2011/65/EUと2015/863指令には適合していません

0.1%以上の高懸念物質(SVHC)を使用しています

鉛を含有します-2024年1月23日SVHC [REACH]リスト対象

プロポジション65リストの物質を使用しています



鉛に晒されることは、発がん性や生殖障害を引き起こす原因になります。

<https://www.P65Warnings.ca.gov/>

紛争物質は使用していません

本製品は、コンゴ民主共和国や隣国地域から産出されるチタン、錫、金、タングステンなどのいかなる「紛争鉱物」に由来する物質を使っていません。