

リフティング・ピン・セルフ・ロッキング、グリップ付

22351.0010



製品説明

このTハンドルグリップは、完成品・治具・スピーカーボックス・容器などを手で運搬する際に使用することができます。
耐食性・耐候性が高く、屋外での使用も可。ピン部には硬化処理したステンレス鋼を使用しているため、高い強度。

材質

ピン部
・ステンレス鋼 1.4542 (SUS630相当)、析出硬化処理

グリップ
・アルミニウム、青色酸化被膜付

操作ボタン
・アルミニウム、青色酸化被膜付

ハネ
・ステンレス鋼

組立

ワークにH11のドリル穴があれば十分です。

取付方法：

1. ボタンを押しこみます。
2. リフティングピンを挿入します。
3. ボタンを離します (ボタンが戻ったことを確認して下さい)

取外し方法：

1. ボタンを押しこみます。
2. リフティングピンを取外します。
3. ボタンを離します。

取り扱い

Each lifting pin contains an operating manual.
This document is also available for download as PDF.

更なる情報

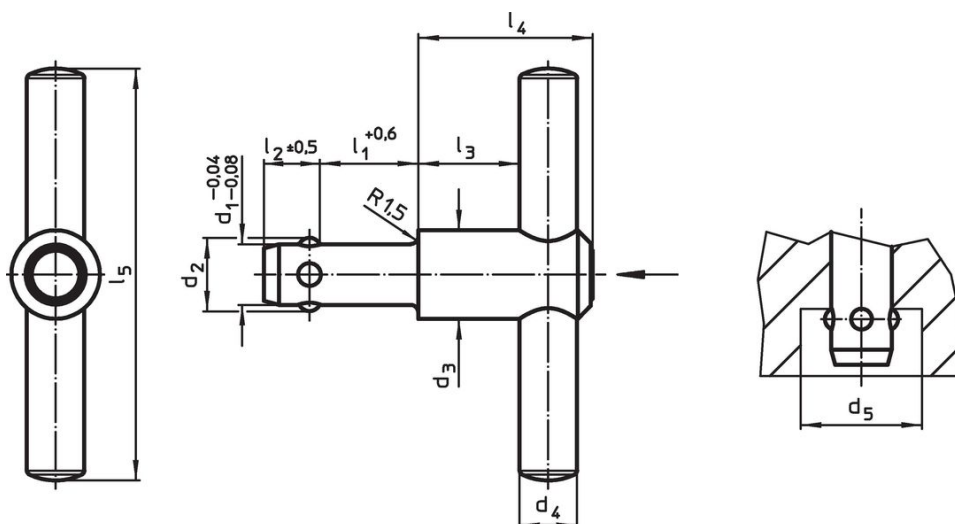
アクセサリ

オプションとして、適合するロケーティング・ブッシュ $d_1 = 8, 10, 12$ があります

その他の製品

- ・ロケーティングブッシュ, リフティング・ピン用
- ・ロケーティング・ブッシュ, フラット型, リフティング・ピン用
- ・シール付位置決めブッシュ, 平面, リフティング・ピン用

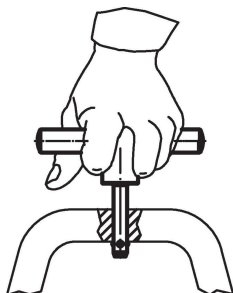
寸法図



発注情報

寸法										耐荷重	取付穴 H11	🌡️ max.	📦 [g]	製品番号
d ₁	l ₁	d ₂	d ₃	d ₄	d ₅ min.	l ₂ ±0,5	l ₃	l ₄	l ₅	F ₁				
[mm]										[N]	[mm]	[°C]	[g]	
8,3 -0,04 -0,08	35 +0,6	9,65	21,5	14	10,05	8,75	18,7	36	100	500	8,3	250	142	22351.0010

応用例



法令(コンプライアンス)

RoHS準拠せず

2011/65/EUと2015/863指令には適合していません

0.1%以上の高懸念物質(SVHC)を使用しています

鉛を含有します-2024年1月23日SVHC [REACH]リスト対象

プロポジション65リストの物質を使用しています



鉛に晒されることは、発がん性や生殖障害を引き起こす原因になります。

<https://www.P65Warnings.ca.gov/>

紛争物質は使用していません

本製品は、コンゴ民主共和国や隣国地域から産出されるチタン、錫、金、タングステンなどのいかなる「紛争鉱物」に由来する物質を使っていません。