

リフティング・ピン・セルフ・ロッキング、グリップ付

22351.0005



製品説明

この運搬器具は、ワーク、治具、スピーカーボックス・容器などを手で運搬する際に広く使用することができます。

Lifting element with handle for quick and easy use. Special lifting supports on the workpiece, e.g. threads for screw fastening, are no longer required.

耐食性・耐候性が高く、屋外での使用も可。ピン部には硬化処理したステンレス鋼を使用しているので、高い強度。

材質

ピン部

- ・ ステンレス鋼 1.4542 (SUS630相当)、析出硬化処理

グリップ

- ・ アルミニウム、青色酸化被膜付

操作ボタン

- ・ アルミニウム、青色酸化被膜付

バネ

- ・ ステンレス鋼

組立

ワークにH11のドリル穴があれば十分です。

取付方法：

1. ボタンを押しこみます。
2. リフティングピンを挿入します。
3. ボタンを離します (ボタンが戻ったことを確認して下さい)

取外し方法：

1. ボタンを押しこみます。
2. リフティングピンを取外します。
3. ボタンを離します。

取り扱い

それぞれのリフティングピンには、操作マニュアルが同梱されています。この資料は、PDFでダウンロードすることも出来ます。

更なる情報

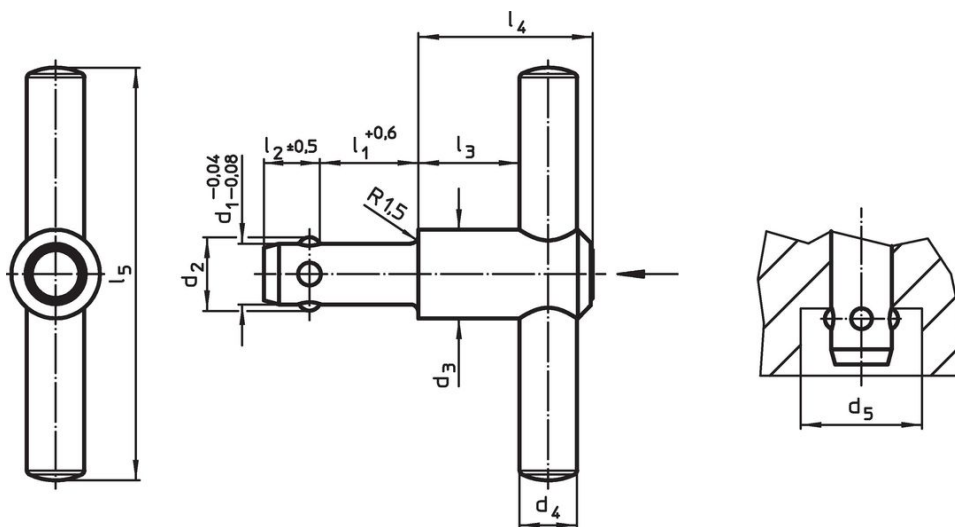
アクセサリ

オプションとして、適合するロケーティング・ブッシュ $d_1 = 8, 10, 12$ があります

その他の製品

- ・ ロケーティングブッシュ、リフティング・ピン用
- ・ ロケーティング・ブッシュ、フラット型、リフティング・ピン用
- ・ シール付位置決めブッシュ、平面、リフティング・ピン用

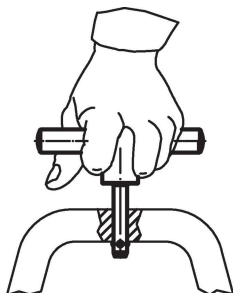
寸法図



発注情報

寸法										耐荷重	取付穴	温度	重量	製品番号
d ₁	l ₁	d ₂	d ₃	d ₄	d ₅	l ₂	l ₃	l ₄	l ₅	F ₁	H11	max.		
-0,04 -0,08	+0,6				min.	±0,5				[N]	[mm]	[°C]	[g]	
8	35	9,35	21,5	14	9,85	8,75	18,7	36	100	500	8	250	136	22351.0005

応用例



法令(コンプライアンス)

RoHS準拠せず

2011/65/EUと2015/863指令には適合していません

0.1%以上の高懸念物質(SVHC)を使用しています

鉛を含有します-2024年6月27日SVHC [REACH]リスト対象

プロポジション65リストの物質を使用しています



鉛に晒されることは、発がん性や生殖障害を引き起こす原因になります。

<https://www.P65Warnings.ca.gov/>

紛争物質は使用していません

本製品は、コンゴ民主共和国や隣国地域から産出されるチタン、錫、金、タングステンなどのいかなる「紛争鉱物」に由来する物質を使っていません。