

## ロケータリング・ブッシュ、フラット型・リフティング・ピン用

22350.1920



### 製品説明

この位置決めブッシュは、素早く安全にリフティング・ピンEH22350を位置決めするのに使われます。

このタイプは、ねじ止めした際に表面が平らになる必要がある場合に適しています。取り付けにはめがねレンチが必要となりますが、アクセサリとして用意しています。六角レンチ、ドライバーと組み合わせることにより、狭いスペースで使用することも可能です。高い耐食性と耐摩耗性。

### 材質

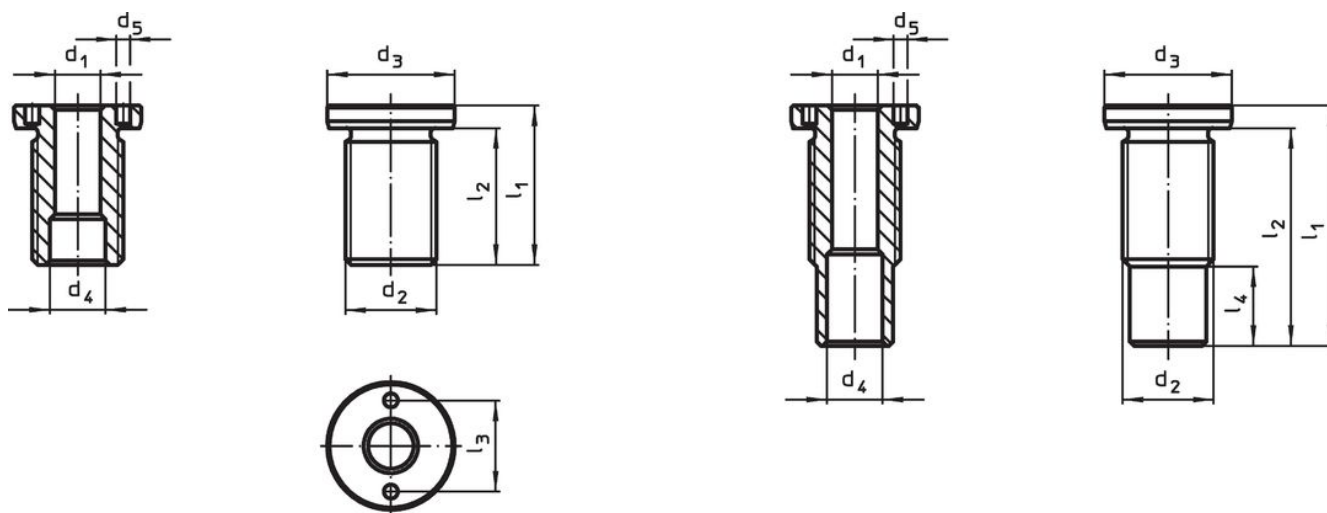
- ステンレス鋼 1.4542 ( SUS630相当)、析出硬化処理

### 組立

余裕ある公差と機能の持続。様々な材質に取付可能。

このタイプは、オプションの組み付け工具を使ってフラットにねじ込むことができます。ロック・ナットを使って、厚みの薄い個所や止り穴でも取付け可能

### 寸法図




サイズ M16/M16x1,5/M20  
M20x1,5/M24x1,5/M30x2

サイズ M24/M30/M36x2

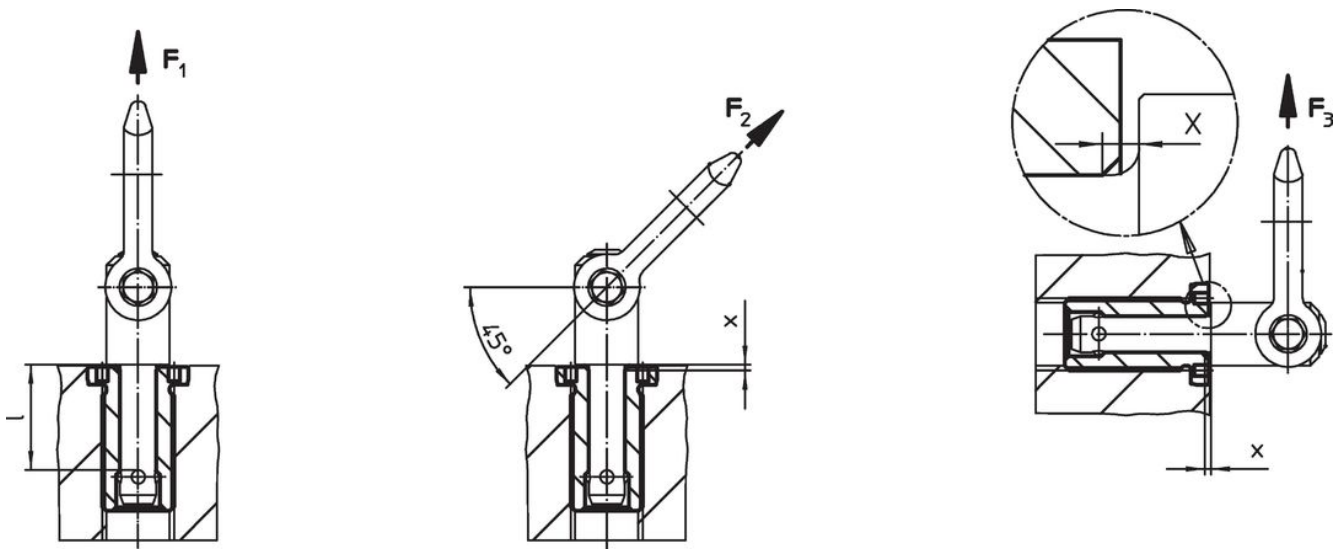
### 発注情報

d <sub>1</sub> H11	寸法	適合ピン 公称長さ	寸法						締付 トルク max. [Nm]	x [mm]	耐荷重			適合 リフティ ング・ピン	製品番号	
	d <sub>2</sub> [mm]		d <sub>3</sub> -0,2	d <sub>4</sub> +0,3	d <sub>5</sub> +0,1	l <sub>1</sub>	l <sub>2</sub>	l <sub>3</sub>			F <sub>1</sub>	F <sub>2</sub>	F <sub>3</sub>			[g]
12	M24 x 1,5	15	32	14,7	5,1	32	26	22	150	1,5	3,5	3,2	2,8	22350.0631 / .0731	80	22350.1920

アクセサリ

	適合サイズ $d_1$ [mm]	ピン間隔 $\pm 0,1$ [mm]	ピン直径 $-0,1$ [mm]	駆動用角軸 [インチ]	 [g]	製品番号
<b>調整式フェイスピンスパナ</b>						
	10/12/16/20/25	-	5		309	22350.1991
<b>フェイスピンスパナ</b>						
	12	22	5	1/2	185	22350.1997

応用例



法令(コンプライアンス)

RoHS準拠

2011/65/EUと2015/863指令に適合しています

SVHC材の含有は無し

0.1%(質量%濃度)以上の高懸念物質(SVHC)は使用していません-2024年1月23日SVHCリスト対象.

プロポジション65の物質は含有していません

プロポジション65の指定物質は含まれていません

<https://www.P65Warnings.ca.gov/>

紛争物質は使用していません

本製品は、コンゴ民主共和国や隣国地域から産出されるチタン、錫、金、タングステンなどのいかなる「紛争鉱物」に由来する物質を使っていません。