

## ロケーティングブッシュ・リフティング・ピン用

22350.0934



### 製品説明

この位置決めブッシュは、素早く安全にリフティング・ピンEH22350を位置決めするのに使われます。  
高い耐食性と耐摩耗性。

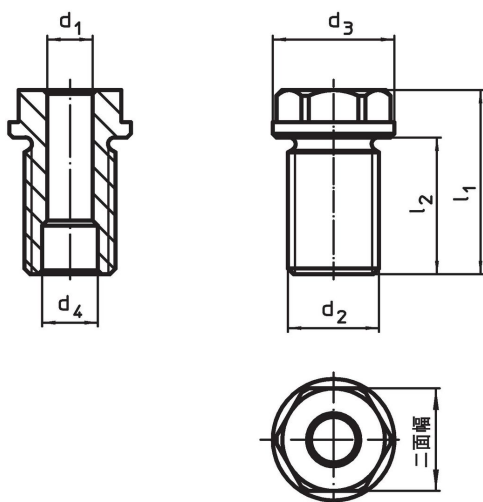
### 材質

- ステンレス鋼 1.4542 ( SUS630相当)、析出硬化処理

### 組立

余裕ある公差と機能の持続。様々な材質に取付可能。  
ロック・ナットを使って、厚みの薄い個所や止り穴でも取付け可能

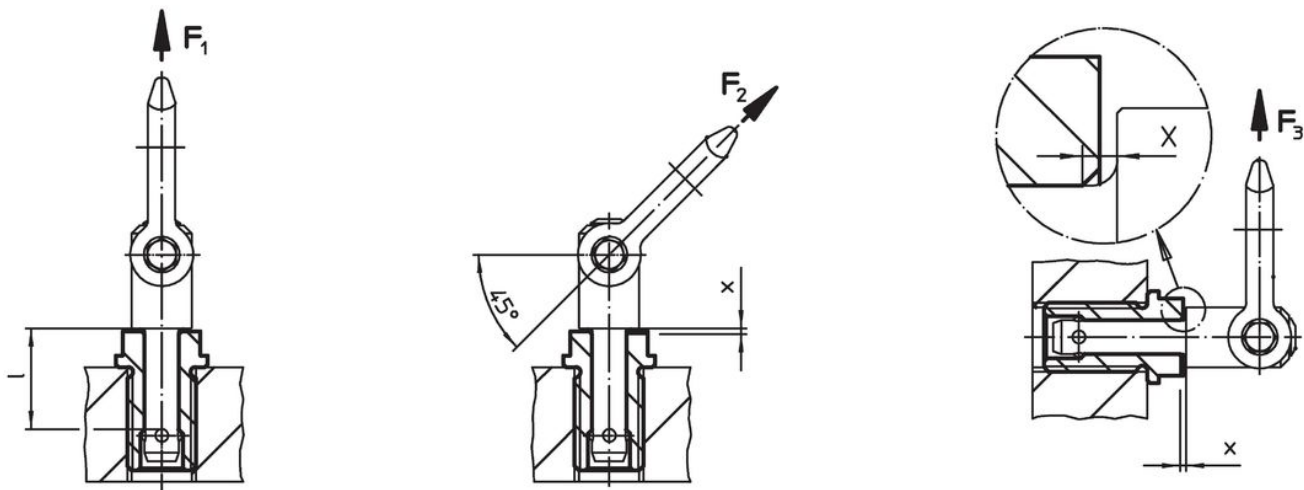
### 寸法図



### 発注情報

寸法		適合ピン 公称長さ	寸法				二 面幅	締付トルク max.	x	耐荷重			適合 リフティ ング・ピン	製品番号	
d <sub>1</sub>	d <sub>2</sub>		d <sub>3</sub>	d <sub>4</sub>	l <sub>1</sub>	l <sub>2</sub>				F <sub>1</sub>	F <sub>2</sub>	F <sub>3</sub>			
H11	[mm]	[mm]	-0,2 +0,3	[mm]	[mm]	[mm]	[Nm]	[mm]	[kN]			[g]			
16	M30	50	39	19,2	66	44	30	400	1,5	4,8	4,5	4,1	22350.0643 / .0743	238	22350.0934

応用例



法令(コンプライアンス)

RoHS準拠

2011/65/EUと2015/863指令に適合しています

SVHC材の含有は無し

0.1%(質量%濃度)以上の高懸念物質(SVHC)は使用していません-2024年6月27日SVHCリスト対象.

プロポジション65の物質は含有していません

プロポジション65の指定物質は含まれていません

<https://www.P65Warnings.ca.gov/>

紛争物質は使用していません

本製品は、コンゴ民主共和国や隣国地域から産出されるチタン、錫、金、タングステンなどのいかなる「紛争鉱物」に由来する物質を使っていません.