

ロケーティングブッシュ・リフティング・ピン用

22350.0930



製品説明

この位置決めブッシュは、素早く安全にリフティング・ピンEH22350を位置決めするのに使われます。
高い耐食性と耐摩耗性。

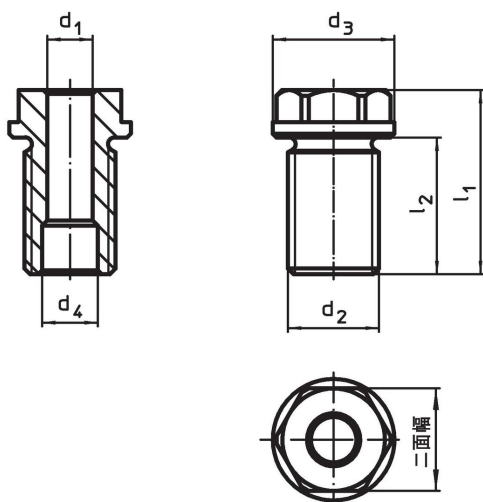
材質

- ステンレス鋼 1.4542 (SUS630相当)、析出硬化処理

組立

余裕ある公差と機能の持続。様々な材質に取付可能。
ロック・ナットを使って、厚みの薄い個所や止り穴でも取付け可能

寸法図



発注情報

d ₁ H11	寸法	適合ピン 公称長さ [mm]	d ₃ -0,2	寸法			二 面幅 [mm]	締付トルク max. [Nm]	x [mm]	耐荷重			適合 リフティ ング・ピン	製品番号	
	d ₂ [mm]			d ₄ +0,3 [mm]	l ₁ [mm]	l ₂ [mm]				F ₁ [kN]	F ₂ [kN]	F ₃ [kN]			[g]
16	M30 x 2	25	39	19,2	44	29	30	440	1,5	4,8	4,5	4,1	22350.0641 / .0741	164	22350.0930

応用例



法令(コンプライアンス)

RoHS準拠

2011/65/EUと2015/863指令に適合しています

SVHC材の含有は無し

0.1%(質量%濃度)以上の高懸念物質(SVHC)は使用していません-2024年6月27日SVHCリスト対象.

プロポジション65の物質は含有していません

プロポジション65の指定物質は含まれていません

<https://www.P65Warnings.ca.gov/>

紛争物質は使用していません

本製品は、コンゴ民主共和国や隣国地域から産出されるチタン、錫、金、タングステンなどのいかなる「紛争鉱物」に由来する物質を使っていません。