

ロケーティングブッシュ・リフティング・ピン用

22350.0900



製品説明

この位置決めブッシュは、素早く安全にリフティング・ピンEH22350を位置決めするのに使われます。
高い耐食性と耐摩耗性。

材質

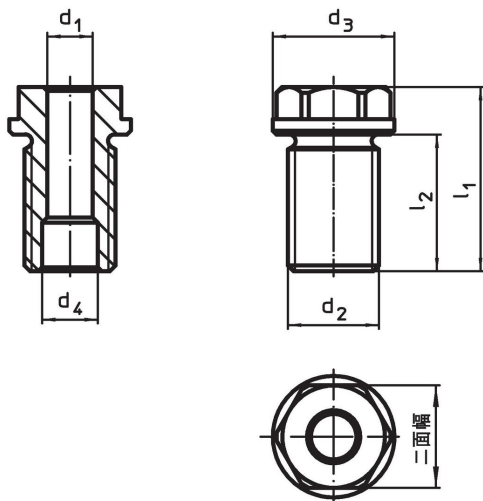
- ステンレス鋼 1.4542 (SUS630相当)、析出硬化処理

組立

余裕ある公差と機能の持続。様々な材質に取付可能。

ロック・ナットを使って、厚みの薄い個所や止り穴でも取付け可能

寸法図



発注情報

d ₁ H11	寸法	適合ピン 公称長さ	寸法				二 面幅	締付トルク max.	x	耐荷重			適合 リフティ ング・ ピン	製品番号	
	d ₂		d ₃	d ₄	l ₁	l ₂				F ₁	F ₂	F ₃			
	[mm]	[mm]	[mm]	[mm]	[mm]	[mm]	[Nm]	[mm]	[kN]			[g]			
8	M16 x 1,5	10	24 -0,2	9,8 +0,3	27,5	20	19	90	1,5	1,5	1,2	0,5	22350.0601 / .0701	34	22350.0900

応用例



法令(コンプライアンス)

RoHS準拠

2011/65/EUと2015/863指令に適合しています

SVHC材の含有は無し

0.1%(質量%濃度)以上の高懸念物質(SVHC)は使用していません-2024年6月27日SVHCリスト対象.

プロポジション65の物質は含有していません

プロポジション65の指定物質は含まれていません

<https://www.P65Warnings.ca.gov/>

紛争物質は使用していません

本製品は、コンゴ民主共和国や隣国地域から産出されるチタン、錫、金、タングステンなどのいかなる「紛争鉱物」に由来する物質を使っていません。