

リフティング・ピン・セルフロック、ステンレス鋼

22350.0735



製品説明

スピーディで簡単に扱える頑丈な吊り具です。可動シャックルには、意図せずにボタンが押されることの無い構造となっています。アイボルト用などのようなネジ穴は不要です
耐食性・耐候性が高く、屋外での使用も可。ピン部には硬化処理したステンレス鋼を使用しているため、高い強度。

材質

ピン部

- ・ ステンレス鋼 1.4542 (SUS630相当)、析出硬化処理

操作ボタン

- ・ アルミニウム、赤色酸化皮膜処理

シャックル

- ・ ステンレス鋼 1.4571

ハネ

- ・ ステンレス鋼

組立

ワークにH11のドリル穴があれば十分です。

取付方法：

1. ボタンを押しこみます。
2. リフティングピンを挿入します。
3. ボタンを離します (ボタンが戻ったことを確認して下さい)

取外し方法：

1. ボタンを押しこみます。
2. リフティングピンを取外します。
3. ボタンを離します。

取り扱い

個々のリフティング・ピンに、EG遵守宣言を含んだ取扱説明書が添付されます。

更なる情報

アクセサリ

オプションとして、適合するロケーティング・ブッシュ $d_1 = 8, 10, 12, 16, 20$ があります

その他の製品

- ・ リフティング・ピン、セルフロック
- ・ ロケーティングブッシュ、リフティング・ピン用
- ・ ロケーティング・ブッシュ、フラット型、リフティング・ピン用
- ・ シール付位置決めブッシュ、平面、リフティング・ピン用
- ・ ネジ山クランプ式リフティング・ピン、セルフロック
- ・ ネジ山クランプ式リフティング・ピン、セルフロック機構、ザグリ付センター穴(DIN 332)用
- ・ ネジ山クランプ式リフティング・ピン、セルフロック、シャックル回転型付
- ・ ネジ山クランプ式リフティング・ピン、セルフロック-インチタイプ
- ・ ネジ山クランプ式リフティング・ピン、セルフロック、シャックル回転型インチサイズ

寸法図



発注情報

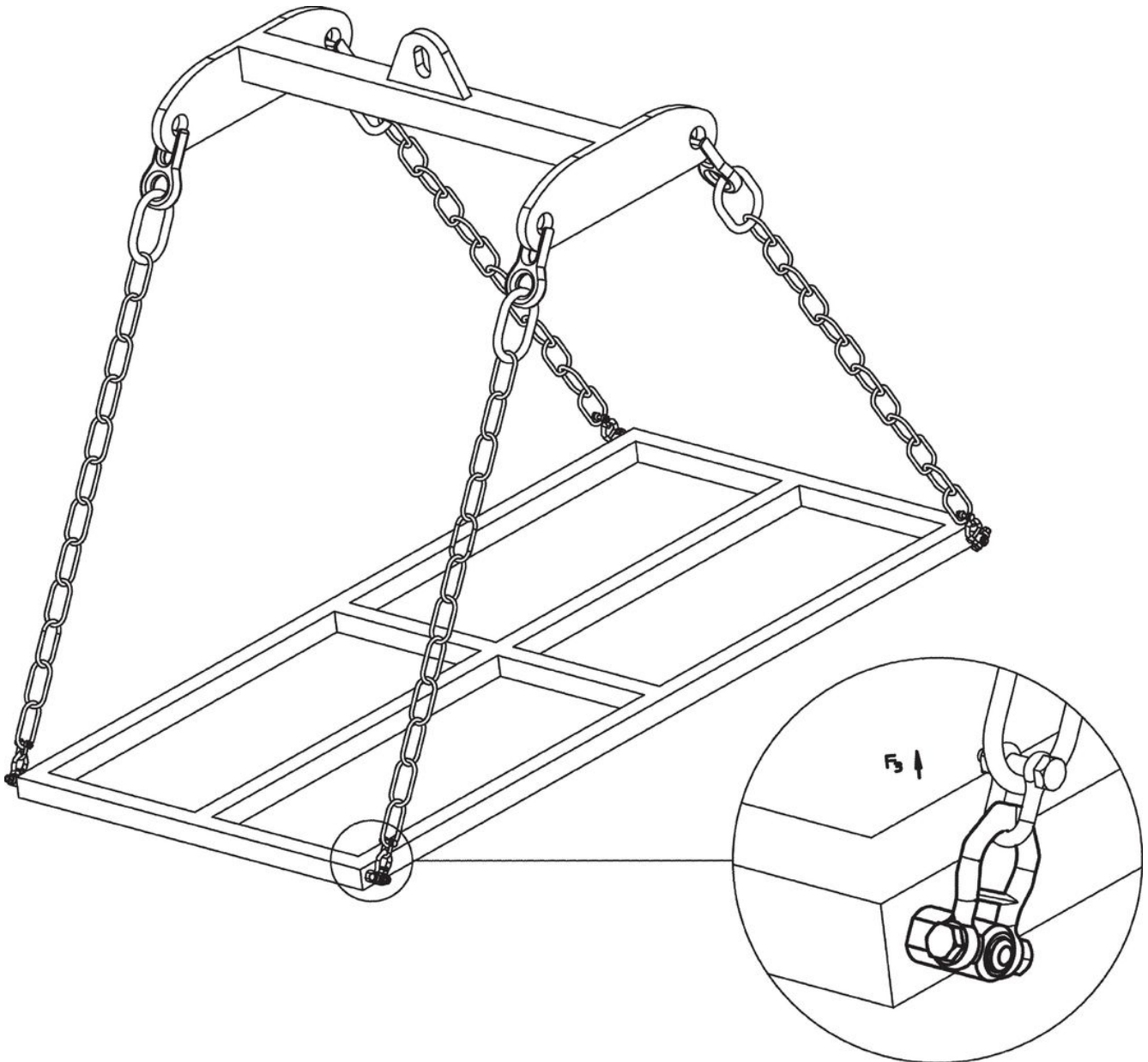
| 寸法 | | | | | | | | | | | | | 耐荷重 DIN EN 13155に準拠 | | | 取付穴 H11 | | 🌡️ max. | | 📦 | | 製品番号 |
|-------|-------|-------|-------|-------|-----------|-------|-------|-------|-------|-------|-------|-------|---------------------|-------|-------|---------|--------|---------|------|-----|------------|------|
| d_1 | l_1 | d_2 | d_3 | d_4 | l_2 | l_3 | l_4 | l_5 | l_6 | l_7 | l_8 | l_9 | F_1 | F_2 | F_3 | x min. | x max. | | | | | |
| -0,04 | +0,6 | | | min. | $\pm 0,5$ | | | | | | | | [kN] | [kN] | [kN] | [mm] | [mm] | [mm] | [°C] | [g] | | |
| 12 | 35 | 14,2 | 21,5 | 14,7 | 11 | 25,7 | 36 | 27 | 30 | 49 | 87,5 | 21,5 | 3,5 | 3,2 | 2,8 | 1,5 | 15 | 12 | 250 | 304 | 22350.0735 | |

応用例











法令(コンプライアンス)

RoHS準拠

鉛を含有- 6a/ 6b/ 6cの除外規定に適合

0.1%以上の高懸念物質(SVHC)を使用しています

鉛を含有します-2024年6月27日SVHC [REACH]リスト対象

プロポジション65リストの物質を使用しています



鉛に晒されることは、発がん性や生殖障害を引き起こす原因になります。

<https://www.P65Warnings.ca.gov/>

紛争物質は使用していません

本製品は、コンゴ民主共和国や隣国地域から産出されるチタン、錫、金、タングステンなどのいかなる「紛争鉱物」に由来する物質を使っていません。