

リフティング・ピン・セルフロック

22350.0641



製品説明

スピーディで簡単に扱える頑丈な吊り具です。可動シャックルには、意図せずにボタンが押されることの無い構造となっています。アイボルト用などのようなネジ穴は不要です。いずれの仕様も耐食性に優れています。

材質

ピン部

- ・ 熱処理鋼、熱処理、マンガン・リン酸塩処理

操作ボタン

- ・ アルミニウム、赤色酸化皮膜処理

シャックル

- ・ 熱処理鋼、熱処理、マンガン・リン酸塩処理

ハネ

- ・ ステンレス鋼

組立

ワークにH11のドリル穴があれば十分です。

取付方法：

1. ボタンを押しこみます。
2. リフティングピンを挿入します。
3. ボタンを離します (ボタンが戻ったことを確認して下さい)

取外し方法：

1. ボタンを押しこみます。
2. リフティングピンを取外します。
3. ボタンを離します。

取り扱い

個々のリフティング・ピンに、EG遵守宣言を含んだ取扱説明書が添付されます。

更なる情報

アクセサリ

オプションとして、適合するロケーティング・ブッシュ $d_1 = 8, 10, 12, 16, 20$ があります

その他の製品

- ・ リフティング・ピン, セルフロック, ステンレス鋼
- ・ ロケーティングブッシュ, リフティング・ピン用
- ・ ロケーティング・ブッシュ, フラット型, リフティング・ピン用
- ・ シール付位置決めブッシュ, 平面, リフティング・ピン用
- ・ ネジ山クランプ式リフティング・ピン, セルフロック
- ・ ネジ山クランプ式リフティング・ピン, セルフロック機構、ザグリ付センター穴(DIN 332)用
- ・ ネジ山クランプ式リフティング・ピン, セルフロック、シャックル回転型付
- ・ ネジ山クランプ式リフティング・ピン, セルフロック-インチタイプ
- ・ ネジ山クランプ式リフティング・ピン, セルフロック、シャックル回転型インチサイズ

寸法図



発注情報

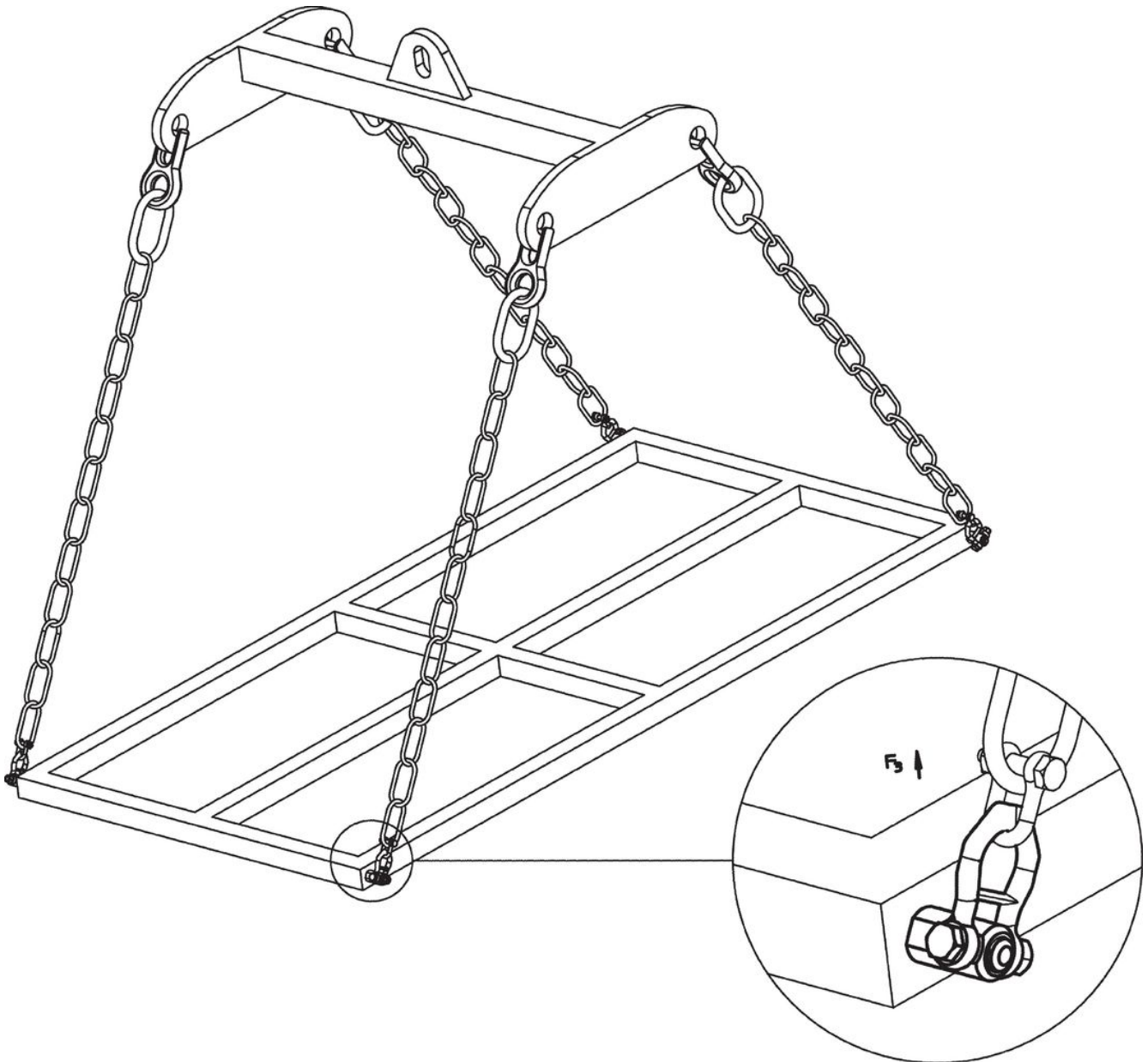
寸法													耐荷重 DIN EN 13155に準拠			x		取付穴 H11	🌡️ max.	📦	製品番号
d_1	l_1	d_2	d_3	d_4	l_2	l_3	l_4	l_5	l_6	l_7	l_8	l_9	F_1	F_2	F_3	min.	max.	[mm]	[°C]	[g]	
-0,04	+0,6			min.	$\pm 0,5$								[kN]	[kN]	[kN]	[mm]	[mm]	[mm]	[°C]	[g]	
16	25	18,6	25	19,2	15,1	31	44,5	27	30	49	92,8	21,5	4,8	4,5	4,1	1,5	15	16	250	385	22350.0641

応用例











法令(コンプライアンス)

RoHS準拠

鉛を含有- 6a/ 6b/ 6cの除外規定に適合

0.1%以上の高懸念物質(SVHC)を使用しています

鉛を含有します-2024年6月27日SVHC [REACH]リスト対象

プロポジション65リストの物質を使用しています



鉛に晒されることは、発がん性や生殖障害を引き起こす原因になります。

<https://www.P65Warnings.ca.gov/>

紛争物質は使用していません

本製品は、コンゴ民主共和国や隣国地域から産出されるチタン、錫、金、タングステンなどのいかなる「紛争鉱物」に由来する物質を使っていません。