

## リフティング・ピン・セルフロック

22350.0631



### 製品説明

スピーディで簡単に扱える頑丈な吊り具です。可動シャックルには、意図せずにボタンが押されることの無い構造となっています。アイボルト用などのようなネジ穴は不要です。いずれの仕様も耐食性に優れています。

### 材質

#### ピン部

- ・ 熱処理鋼、熱処理、マンガン・リン酸塩処理

#### 操作ボタン

- ・ アルミニウム、赤色酸化皮膜処理

#### シャックル

- ・ 熱処理鋼、熱処理、マンガン・リン酸塩処理

#### ハネ

- ・ ステンレス鋼

### 組立

ワークにH11のドリル穴があれば十分です。

#### 取付方法：

1. ボタンを押しこみます。
2. リフティングピンを挿入します。
3. ボタンを離します (ボタンが戻ったことを確認して下さい)

#### 取外し方法：

1. ボタンを押しこみます。
2. リフティングピンを取外します。
3. ボタンを離します。

### 取り扱い

個々のリフティング・ピンに、EG遵守宣言を含んだ取扱説明書が添付されます。

### 更なる情報

#### アクセサリ

オプションとして、適合するロケーティング・ブッシュ  $d_1 = 8, 10, 12, 16, 20$  があります

#### その他の製品

- ・ リフティング・ピン、セルフロック、ステンレス鋼
- ・ ロケーティングブッシュ、リフティング・ピン用
- ・ ロケーティング・ブッシュ、フラット型、リフティング・ピン用
- ・ シール付位置決めブッシュ、平面、リフティング・ピン用
- ・ ネジ山クランプ式リフティング・ピン、セルフロック
- ・ ネジ山クランプ式リフティング・ピン、セルフロック機構、ザグリ付センター穴(DIN 332)用
- ・ ネジ山クランプ式リフティング・ピン、セルフロック、シャックル回転型付
- ・ ネジ山クランプ式リフティング・ピン、セルフロック-インチタイプ
- ・ ネジ山クランプ式リフティング・ピン、セルフロック、シャックル回転型インチサイズ

寸法図

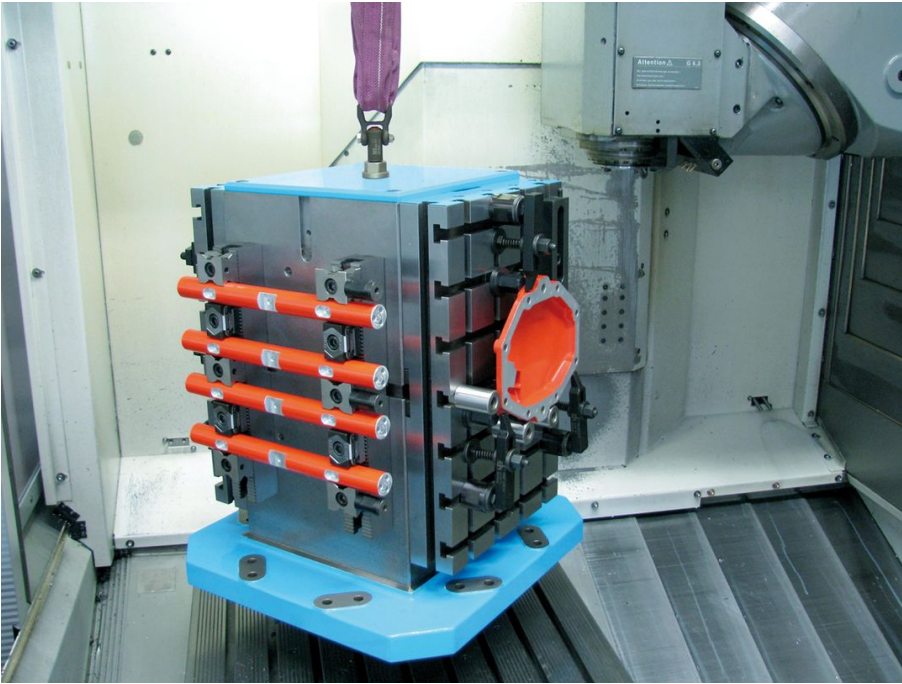


発注情報

寸法													耐荷重 DIN EN 13155に準拠			x		取付穴 H11	🌡️ max.	📦	製品番号
$d_1$	$l_1$	$d_2$	$d_3$	$d_4$	$l_2$	$l_3$	$l_4$	$l_5$	$l_6$	$l_7$	$l_8$	$l_9$	$F_1$	$F_2$	$F_3$	min.	max.	[mm]	[°C]	[g]	
-0,04	+0,6			min.	$\pm 0,5$								[kN]	[kN]	[kN]	[mm]		[mm]	[°C]	[g]	
12	15	14,2	21,5	14,7	11	25,7	36	27	30	49	87,5	21,5	3,5	3,2	2,8	1,5	10	12	250	282	22350.0631

応用例

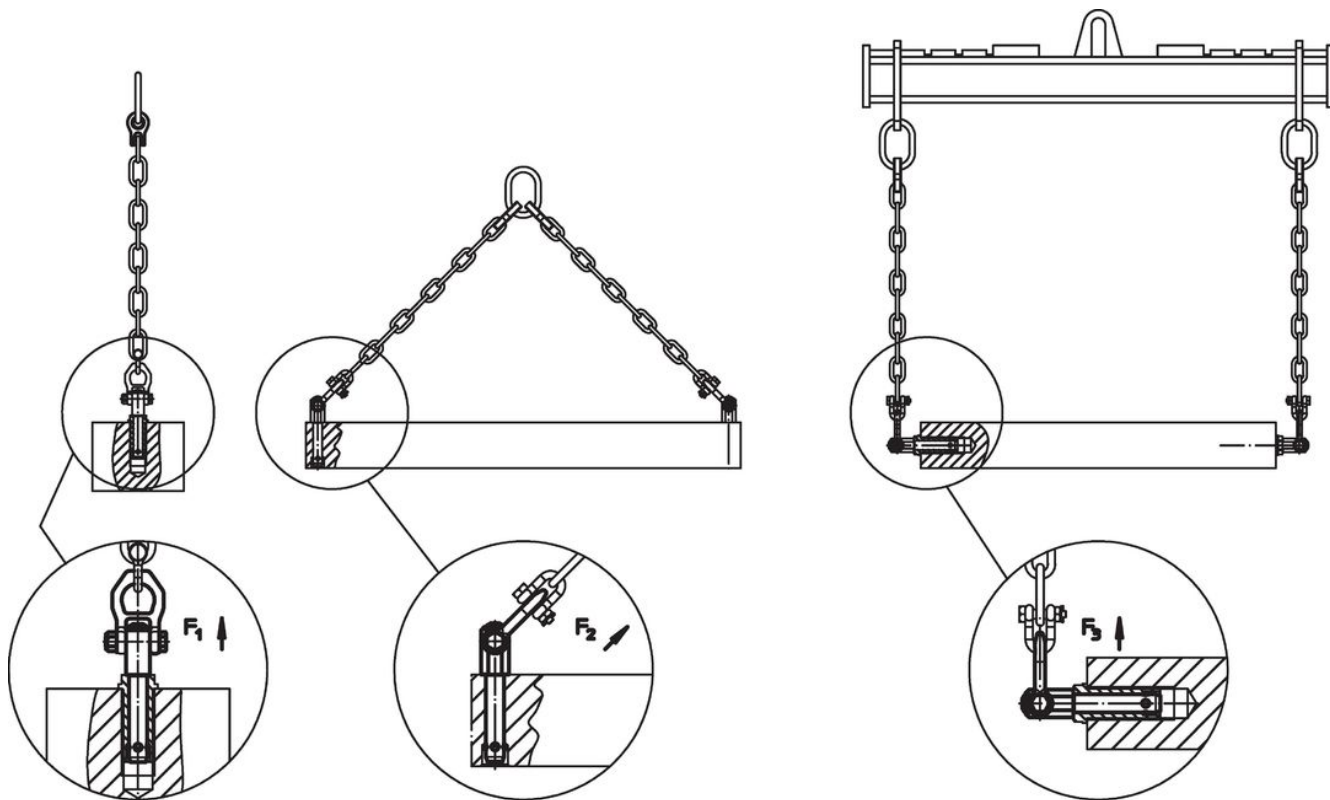












#### 法令(コンプライアンス)

##### RoHS準拠せず

2011/65/EUと2015/863指令には適合していません

##### 0.1%以上の高懸念物質(SVHC)を使用しています

鉛を含有します-2024年1月23日SVHC [REACH]リスト対象

##### プロポジション65リストの物質を使用しています



鉛に晒されることは、発がん性や生殖障害を引き起こす原因になります。

<https://www.P65Warnings.ca.gov/>

##### 紛争物質は使用していません

本製品は、コンゴ民主共和国や隣国地域から産出されるチタン、錫、金、タングステンなどのいかなる「紛争鉱物」に由来する物質を使っていません。