

## リフティング・ピン・セルフロック

22350.0614



### 製品説明

スピーディで簡単に扱える頑丈な吊り具です。可動シャックルには、意図せずにボタンが押されることの無い構造となっています。アイボルト用などのようなネジ穴は不要です。いずれの仕様も耐食性に優れています。

### 材質

#### ピン部

- ・ 熱処理鋼、熱処理、マンガン・リン酸塩処理

#### 操作ボタン

- ・ アルミニウム、赤色酸化皮膜処理

#### シャックル

- ・ 熱処理鋼、熱処理、マンガン・リン酸塩処理

#### ハネ

- ・ ステンレス鋼

### 組立

ワークにH11のドリル穴があれば十分です。

#### 取付方法：

1. ボタンを押しこみます。
2. リフティングピンを挿入します。
3. ボタンを離します (ボタンが戻ったことを確認して下さい)

#### 取外し方法：

1. ボタンを押しこみます。
2. リフティングピンを取外します。
3. ボタンを離します。

### 取り扱い

個々のリフティング・ピンに、EG遵守宣言を含んだ取扱説明書が添付されます。

### 更なる情報

#### アクセサリ

オプションとして、適合するロケーティング・ブッシュ  $d_1 = 8, 10, 12, 16, 20$  があります

#### その他の製品

- ・ リフティング・ピン, セルフロック, ステンレス鋼
- ・ ロケーティングブッシュ, リフティング・ピン用
- ・ ロケーティング・ブッシュ, フラット型, リフティング・ピン用
- ・ シール付位置決めブッシュ, 平面, リフティング・ピン用
- ・ ネジ山クランプ式リフティング・ピン, セルフロック
- ・ ネジ山クランプ式リフティング・ピン, セルフロック機構、ザグリ付センター穴(DIN 332)用
- ・ ネジ山クランプ式リフティング・ピン, セルフロック、シャックル回転型付
- ・ ネジ山クランプ式リフティング・ピン, セルフロック-インチタイプ
- ・ ネジ山クランプ式リフティング・ピン, セルフロック、シャックル回転型インチサイズ

寸法図

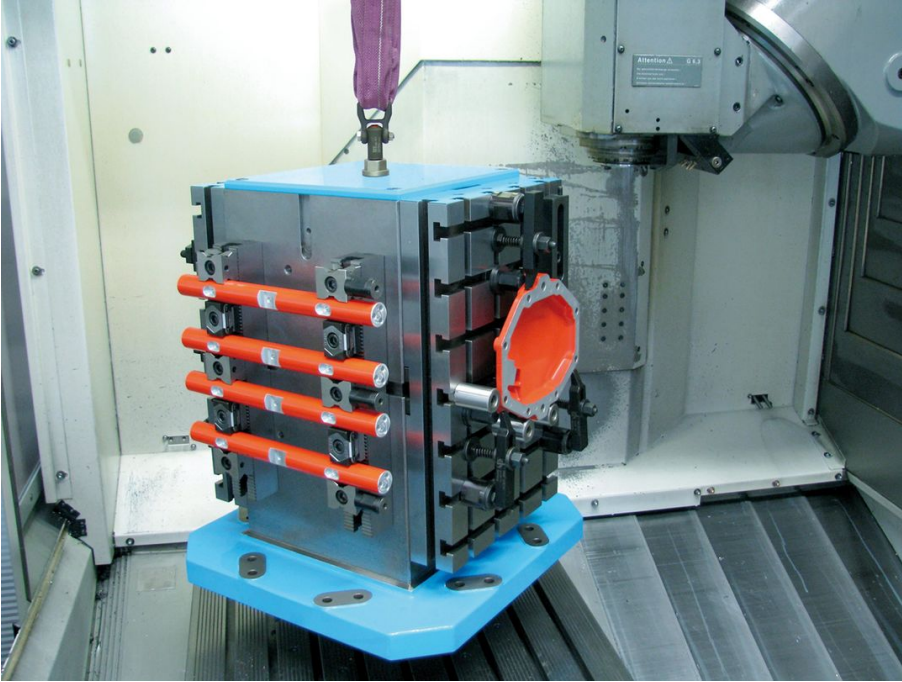


発注情報

| 寸法    |       |       |       |       |           |       |       |       |       |       |       |       | 耐荷重 DIN EN 13155に準拠 |       |       | x    |      | 取付穴 H11 | 🌡️ max. | 📦   | 製品番号       |
|-------|-------|-------|-------|-------|-----------|-------|-------|-------|-------|-------|-------|-------|---------------------|-------|-------|------|------|---------|---------|-----|------------|
| $d_1$ | $l_1$ | $d_2$ | $d_3$ | $d_4$ | $l_2$     | $l_3$ | $l_4$ | $l_5$ | $l_6$ | $l_7$ | $l_8$ | $l_9$ | $F_1$               | $F_2$ | $F_3$ | min. | max. | [mm]    | [°C]    | [g] |            |
| -0,04 | +0,6  |       |       | min.  | $\pm 0,5$ |       |       |       |       |       |       |       | [kN]                | [kN]  | [kN]  | [mm] |      | [mm]    | [°C]    | [g] |            |
| 8,3   | 25    | 9,65  | 21,5  | 10,05 | 8,75      | 25,7  | 36    | 27    | 30    | 49    | 87,5  | 21,5  | 1,5                 | 1,2   | 0,5   | 1,5  | 15   | 8,3     | 250     | 273 | 22350.0614 |

応用例

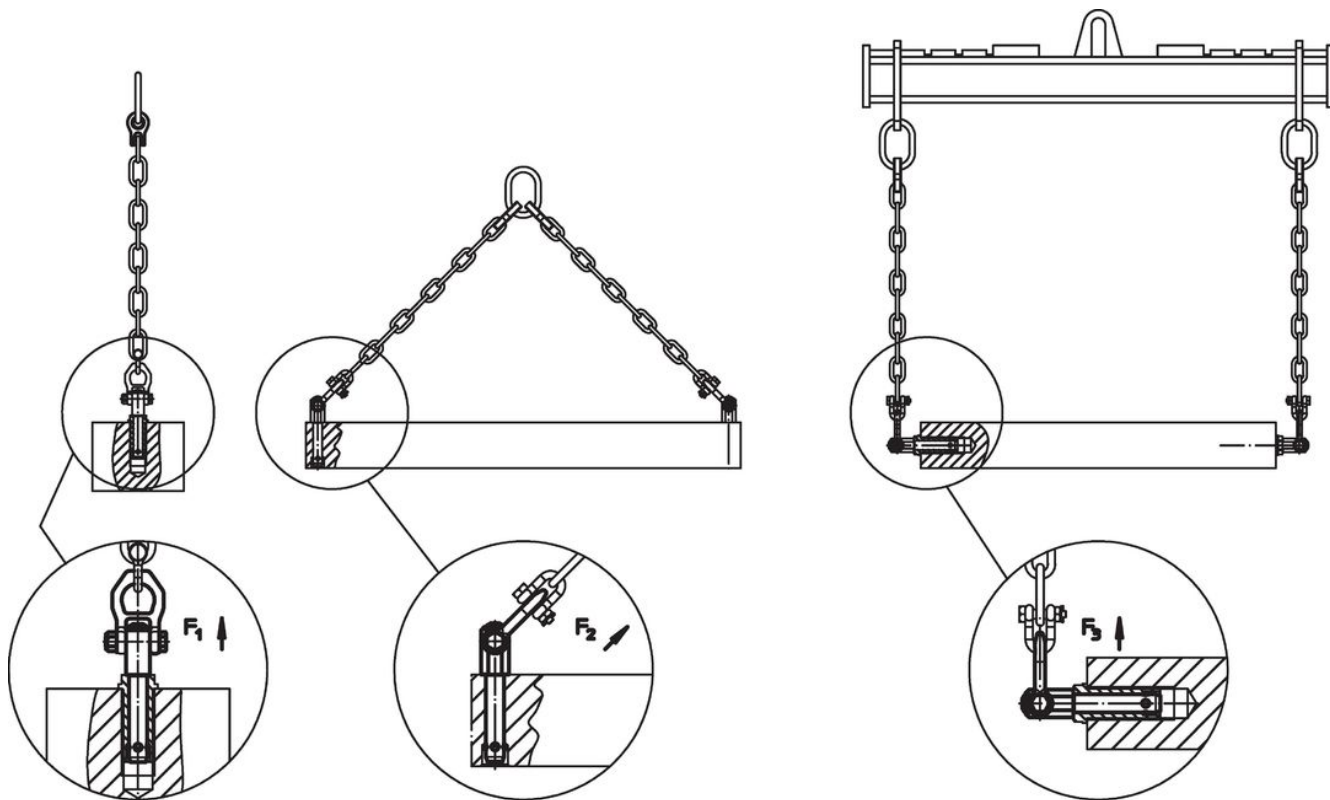












#### 法令(コンプライアンス)

##### RoHS準拠せず

2011/65/EUと2015/863指令には適合していません

##### 0.1%以上の高懸念物質(SVHC)を使用しています

鉛を含有します-2024年1月23日SVHC [REACH]リスト対象

##### プロポジション65リストの物質を使用しています



鉛に晒されることは、発がん性や生殖障害を引き起こす原因になります。

<https://www.P65Warnings.ca.gov/>

##### 紛争物質は使用していません

本製品は、コンゴ民主共和国や隣国地域から産出されるチタン、錫、金、タングステンなどのいかなる「紛争鉱物」に由来する物質を使っていません。