

## ボールロックピン・セルフ・ロッキング、きのこグリップ付

22350.0298



### 製品説明

部品や加工品をスピーディに固定、ロック、交換、位置決めします。頻繁に着脱を繰り返す箇所に最適です。

いずれの仕様も耐食性に優れています。ステンレス鋼 1.4542の仕様ではピン部に硬化処理したステンレス鋼を使用しているため、強度が高く、耐摩耗性も優れています。コンパクトで扱いやすいきのこ形グリップ

### 材質

#### ピン部

- ・ ステンレス鋼 1.4542 ( SUS630相当)、析出硬化処理

#### グリップ

- ・ アルミニウム、黒 ( RAL9005相当)

#### 操作ボタン

- ・ ステンレス鋼、黒

#### バネ

- ・ ステンレス鋼

### 取り扱い

ボタンを押すと、ボールのロックが解除されます。

### マーキング

ステンレス鋼1.4542仕様の製品は、ボールの下の線で識別

### 更なる情報

#### 備考

特別仕様については、お問い合わせください。

#### アクセサリ

保持ケーブル EH 22400. 用の取付穴付。

#### その他の製品

- ・ ロケーティングブッシュ、ボールロック・ピン用
- ・ ロケーティングブッシュ、フランジ付、ボールロック・ピンおよびソケット・ピン用
- ・ 保持ケーブル
- ・ 位置決めブッシュ、フランジ付、DIN172A
- ・ 位置決めブッシュ、フランジ無し、DIN179A
- ・ ボール・ロックピン、きのこ形グリップ付、単動式- NAS / MS17984準拠

### 寸法図



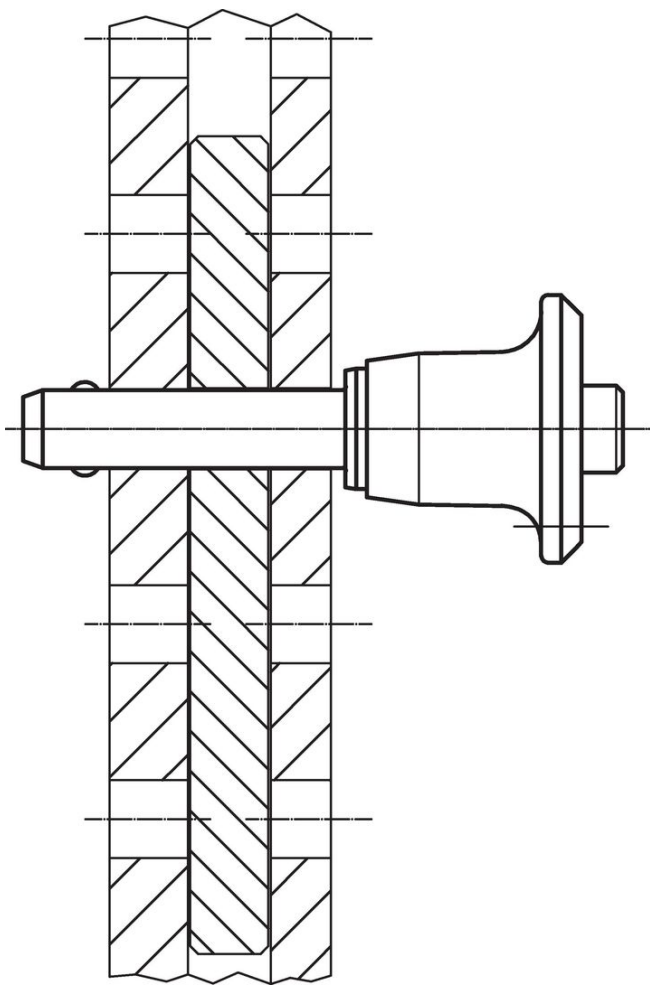
\*\* ステンレス鋼 1.4542 仕様のもはこの線で識別。

発注情報

d <sub>1</sub>		l <sub>1</sub>	d <sub>2</sub>	d <sub>3</sub>	寸法					取付穴 H11	min.   max.		二面せん 断強度 <sup>1)</sup> min.	製品番号	
-0,04 -0,08		+0,6			d <sub>4</sub>	l <sub>2</sub> ±1	l <sub>3</sub>	l <sub>4</sub>	l <sub>5</sub>						
[mm]										[mm]	[°C]	[g]	[kN]		
ステンレス鋼															
20	140	24,8	23,4	40	17	43,1	34,5	28,5	20	-30	150	455	403	22350.0298	

<sup>1)</sup> せん断強度はDIN50141に類似。

応用例



法令(コンプライアンス)

RoHS準拠せず

2011/65/EUと2015/863指令には適合していません

0.1%以上の高懸念物質(SVHC)を使用しています

鉛を含有します-2024年6月27日SVHC [REACH]リスト対象

プロポジション65リストの物質を使用しています



鉛に晒されることは、発がん性や生殖障害を引き起こす原因になります。

<https://www.P65Warnings.ca.gov/>

紛争物質は使用していません

本製品は、コンゴ民主共和国や隣国地域から産出されるチタン、錫、金、タングステンなどのいかなる「紛争鉱物」に由来する物質を使っていません。