

## ボール・ロックコネクタ・セルフロック、ホルダーリング付き 22340.0905



### 製品説明

ボールコネクタにより、部品とツールを素早く簡単に接続できます

#### 材質

##### ピン

- ・ ステンレス鋼 1.4305 ( SUS303相当 )

##### ブッシュ

- ・ ステンレス鋼 1.4305 ( SUS303相当 )

##### リング

- ・ ステンレス鋼

##### バネ

- ・ ステンレス鋼

#### 取り扱い

ボタンを押すと、ボールのロックが解除されます。

#### 更なる情報

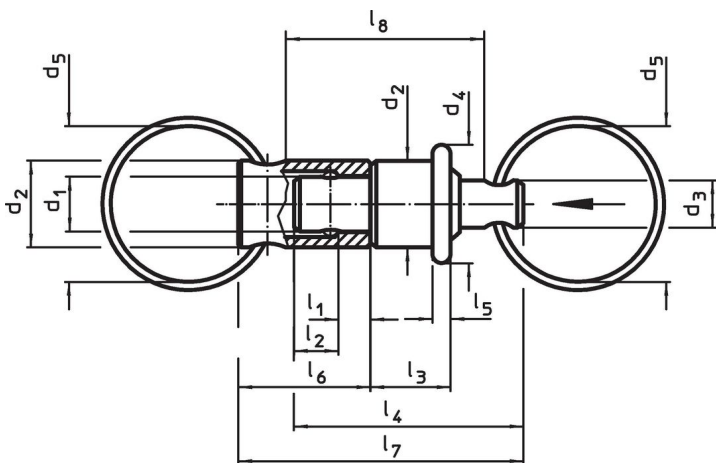
#### 備考

片側だけのご注文も可能です。

#### その他の製品

- ・ ボール・ロックコネクタ、セルフロック、ホルダー付き
- ・ ボール・ロックコネクタ、セルフロック、ホルダー付き、コンパクトタイプ

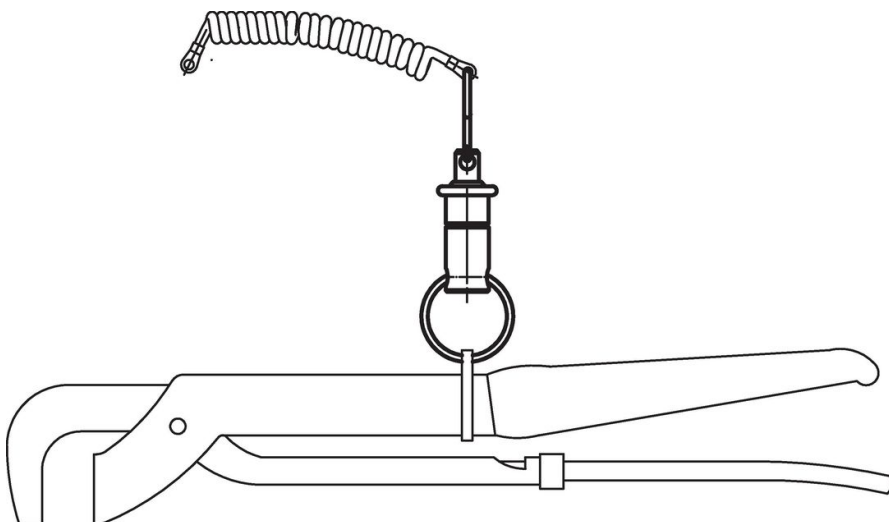
### 寸法図



発注情報

寸法													耐荷重	温度	重量	製品番号
d <sub>1</sub>	d <sub>2</sub>	d <sub>3</sub>	d <sub>4</sub>	d <sub>5</sub>	l <sub>1</sub>	l <sub>2</sub>	l <sub>3</sub>	l <sub>4</sub>	l <sub>5</sub>	l <sub>6</sub>	l <sub>7</sub>	l <sub>8</sub>	max.	max.		
-0,03				約	+0,6	±1		約			約	約				
-0,06																
[mm]													[N]	[°C]	[g]	
6	9,5	6,2	13	20	3,2	4,8	8,8	25,2	2,4	14,5	31,5	26,2	30	250	14	22340.0905

応用例



法令(コンプライアンス)

RoHS準拠

2011/65/EUと2015/863指令に適合しています

SVHC材の含有は無し

0.1%(質量%濃度)以上の高懸念物質(SVHC)は使用していません-2024年6月27日SVHCリスト対象.

プロポジション65の物質は含有していません

プロポジション65の指定物質は含まれていません

<https://www.P65Warnings.ca.gov/>

紛争物質は使用していません

本製品は、コンゴ民主共和国や隣国地域から産出されるチタン、錫、金、タングステンなどのいかなる「紛争鉱物」に由来する物質を使っていません。