

## ボール・ロックコネクタ・セルフロック、ホルダー付き 22330.1315



### 製品説明

このスリング取付具とブッシュとの組合せは、スリングの簡単で素早い取り付け・取り外しを可能とします  
ブッシュはステンレス鋼製です。取り付け方法によって3種類があり、木材への取付け（図2と図4）、プラスチックへの取付け（図3）、保持（図5と図6）向けもあります。図2,3,5のブッシュは90°ピッチ角度での固定が可能、図4,6のブッシュは固定した状態で360°の回転が可能です。この堅牢なスリング取付具はステンレス製です。音の発生はなく、保守は不要で、紛失することはありません。

### 材質

ホルダー

- ・ ステンレス鋼

ブッシュ

- ・ ステンレス鋼 1.4305 ( SUS303相当 )

### 組立

木材への取り付け ( 図 2、図 4 )

1. 仕様に沿った取付け用と安全ボルト用の穴に挿入します
2. 確実に固定する場合には、接着剤を使用してください
3. ブッシュを圧入します
4. 安全ボルトをねじ込みます

注意:取付穴 $D_2$ の直径は、安全ボルトのサイズを考慮する必要があります

プラスチックへの取付 ( 図 3 )

1. 仕様に沿った取付け用の穴に挿入します
2. 確実に固定する場合には、接着剤を使用してください
3. ブッシュをねじ込みます

注意:取付穴の直径は、プラスチックの硬度を考慮する必要があります

### 取り扱い

ボタンを押すと、ボールのロックが解除されます。

### マーキング

位置 $l_1$  (ブッシュ図2,3,4)もしくは $l_2$  (ボールロックコネクタ図1)=1.5mmの場合目印溝付

### 更なる情報

#### 備考

特別仕様については、お問い合わせください。

#### その他の製品

- ・ ボール・ロックコネクタ、セルフロック、ホルダーリング付き
- ・ ボール・ロックコネクタ、セルフロック、ホルダー付き、コンパクトタイプ

寸法図

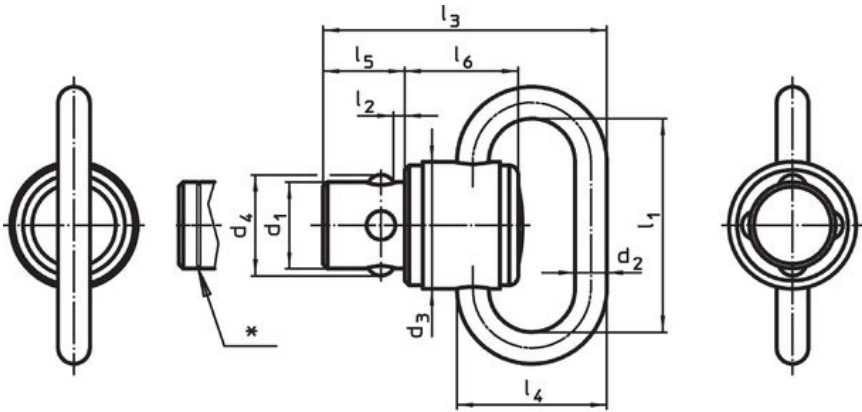


図 1

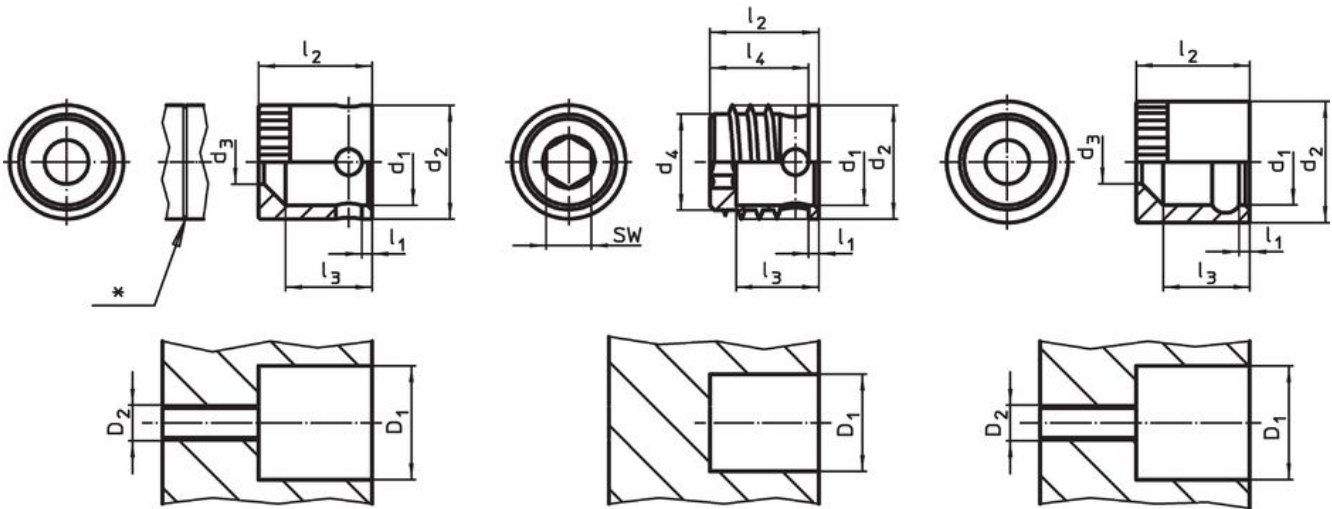


図 2

図 3

図 4

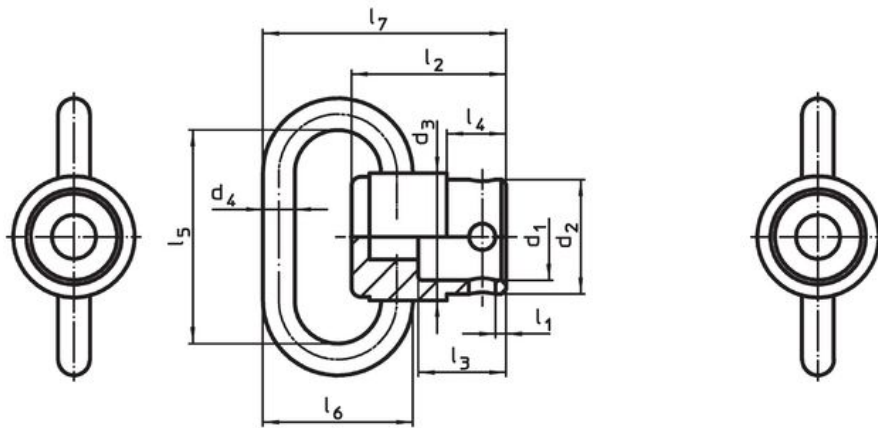


図 5

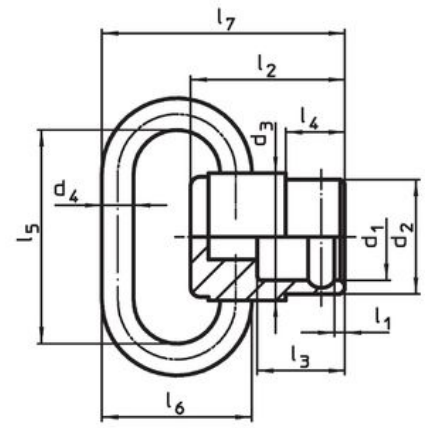


図 6

\* l<sub>1</sub> (図2,3,4), l<sub>2</sub> (図1)= 1,5 mmの場合マーキング付

発注情報

公称径 d <sub>1</sub> [mm]	寸法											耐荷重 max. [kN]	温度		製品番号
	l <sub>1</sub>	l <sub>2</sub>	d <sub>2</sub>	d <sub>3</sub>	d <sub>4</sub>	l <sub>3</sub>	l <sub>4</sub>	l <sub>5</sub>	l <sub>6</sub>	l <sub>7</sub>	min.		max.	[g]	
9,6	1	17	12,6	14	3,5	9,6	6,5	23	16,5	26,8	1,2	-50	150	15	22330.1315

ホルダー付プッシュ、360°回転仕様 - 図 6

## 応用例



## 法令(コンプライアンス)

### RoHS準拠

2011/65/EUと2015/863指令に適合しています

### SVHC材の含有は無し

0.1%(質量%濃度)以上の高懸念物質(SVHC)は使用していません-2024年1月23日SVHCリスト対象.

### プロポジション65の物質は含有していません

プロポジション65の指定物質は含まれていません

<https://www.P65Warnings.ca.gov/>

### 紛争物質は使用していません

本製品は、コンゴ民主共和国や隣国地域から産出されるチタン、錫、金、タングステンなどのいかなる「紛争鉱物」に由来する物質を使っていません。