

ボール・ロックコネクタ・セルフロック、ホルダー付き、コンパクトタイプ 22330.0405



製品説明

このスリング取付具とブッシュとの組合せは、スリングの簡単で素早い取り付け・取り外しを可能とします

ブッシュはステンレス鋼製です。取り付け方法によって3種類があり、木材への取付け（図2と図4）、プラスチックへの取付け（図3）、保持（図5と図6）向けもあります。図2,3,5のブッシュは90°ピッチ角度での固定が可能、図4,6のブッシュは固定した状態で360°の回転が可能です。

この堅牢なスリング取付具はステンレス製です。音の発生はなく、保守は不要で、紛失することはありません。

材質

ブッシュ

・ステンレス鋼 1.4305（SUS303相当）

組立

木材への取り付け（図2、図4）

1. 仕様に沿った取付け用と安全ボルト用の穴に挿入します
2. 確実に固定する場合には、接着剤を使用してください
3. ブッシュを圧入します
4. 安全ボルトをねじ込みます

注意:取付穴D₂の直径は、安全ボルトのサイズを考慮する必要があります

プラスチックへの取付（図3）

1. 仕様に沿った取付け用の穴に挿入します
2. 確実に固定する場合には、接着剤を使用してください
3. ブッシュをねじ込みます

注意:取付穴の直径は、プラスチックの硬度を考慮する必要があります

取り扱い

ボタンを押すと、ボールのロックが解除されます。

更なる情報

備考

特別仕様については、お問い合わせください。

その他の製品

- ・ボール・ロックコネクタ、セルフロック、ホルダーリング付き
- ・ボール・ロックコネクタ、セルフロック、ホルダー付き

寸法図

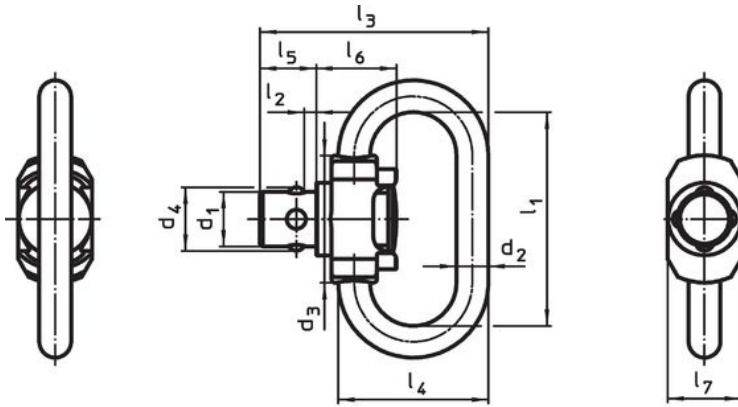


図 1

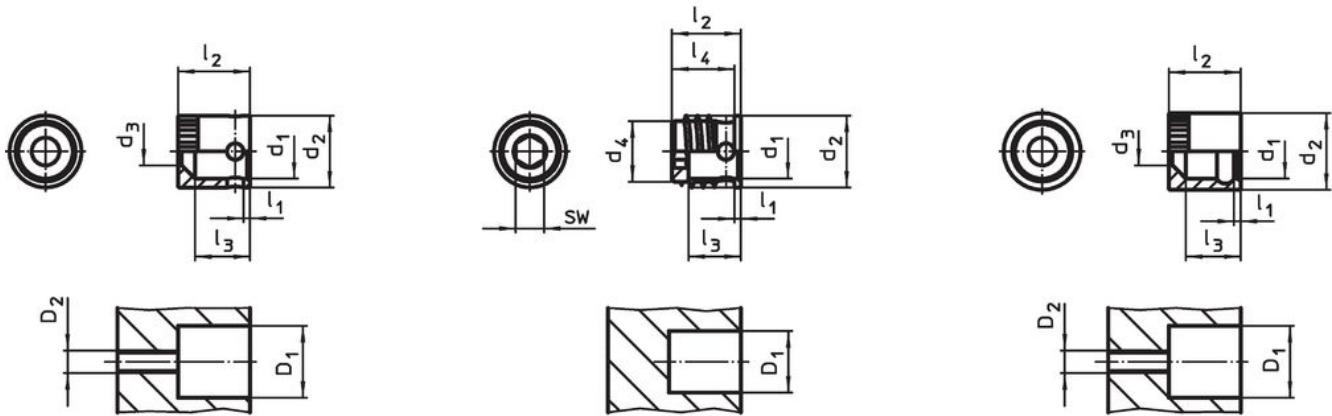


図 2

図 3

図 4

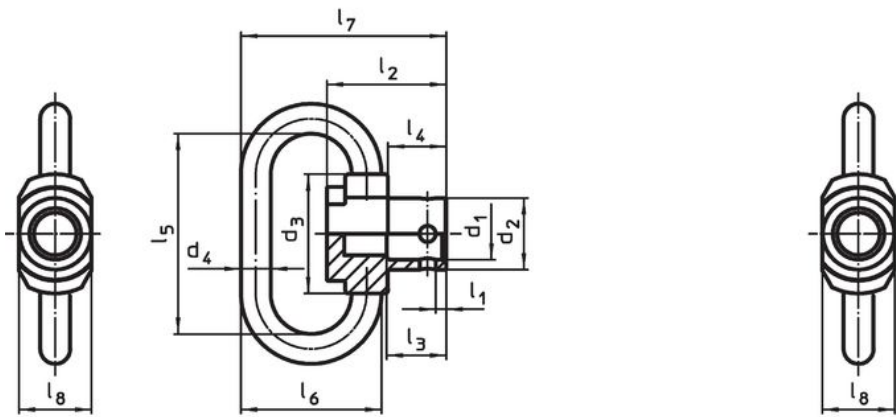


図 5

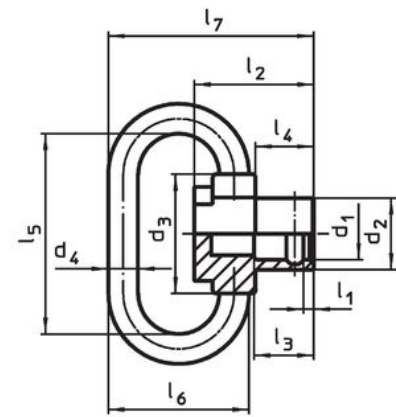


図 6

発注情報

公称径 d_1 [mm]	寸法					取付穴 D_1 [mm]	min.	max.	[g]	製品番号
	l_1	l_2	d_2 [mm]	d_3	l_3					
6,1	1	9	8,15	3,1	7	8,3	-50	150	1,6	22330.0405

ブッシュ、木材への取付け用、ロック仕様 - 図 2

応用例



法令(コンプライアンス)

RoHS準拠

2011/65/EUと2015/863指令に適合しています

SVHC材の含有は無し

0.1%(質量%濃度)以上の高懸念物質(SVHC)は使用していません-2024年1月23日SVHCリスト対象.

プロポジション65の物質は含有していません

プロポジション65の指定物質は含まれていません

<https://www.P65Warnings.ca.gov/>

紛争物質は使用していません

本製品は、コンゴ民主共和国や隣国地域から産出されるチタン、錫、金、タングステンなどのいかなる「紛争鉱物」に由来する物質を使っていません。