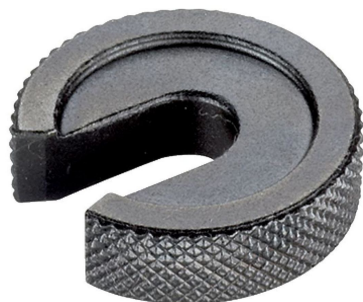


C-ワッシャー・DIN 6372

22290.0024



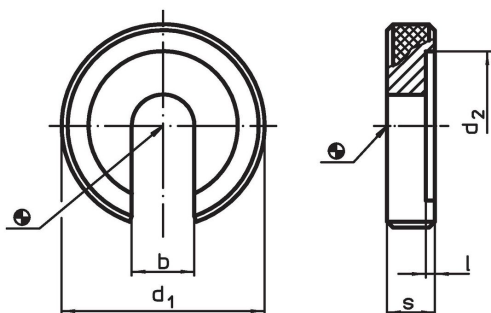
製品説明

Cワッシャー(スロットナット)は、DIN 6372適合品です。より良いハンドリングのために、Cワッシャーは側面をローレット仕上げしています

材質

- ・熱処理鋼、熱処理、黒染

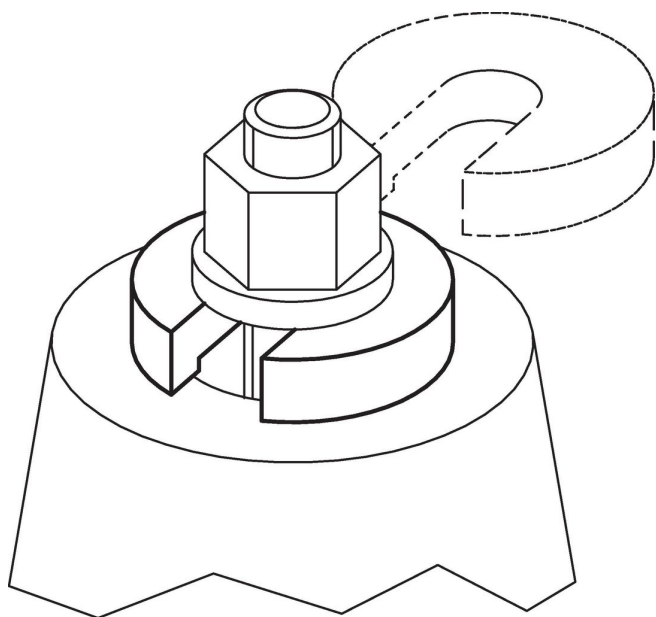
寸法図



発注情報

公称サイズ	寸法					製品番号
[mm]	b	d ₁	d ₂	l	s	
24	25	75	52	2	16	22290.0024

応用例



法令(コンプライアンス)

RoHS準拠

2011/65/EUと2015/863指令に適合しています

SVHC材の含有は無し

0.1%(質量%濃度)以上の高懸念物質(SVHC)は使用していません-2024年6月27日SVHCリスト対象.

プロポジション65の物質は含有していません

プロポジション65の指定物質は含まれていません

<https://www.P65Warnings.ca.gov/>

紛争物質は使用していません

本製品は、コンゴ民主共和国や隣国地域から産出されるチタン、錫、金、タングステンなどのいかなる「紛争鉱物」に由来する物質を使っていません。