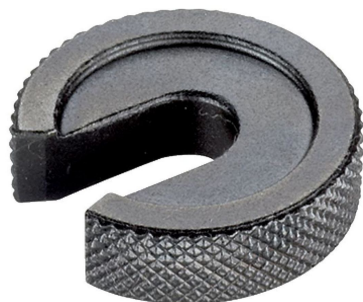


## C-ワッシャー・DIN 6372

22290.0008



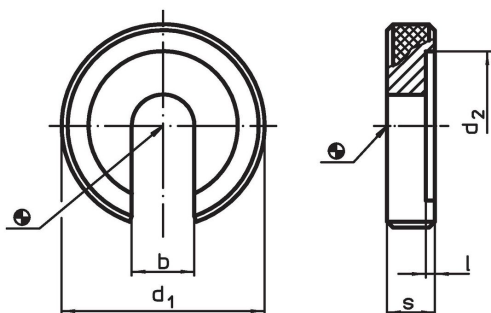
### 製品説明

Cワッシャー(スロットナット)は、DIN 6372適合品です。より良いハンドリングのために、Cワッシャーは側面をローレット仕上げしています

### 材質

- ・熱処理鋼、熱処理、黒染

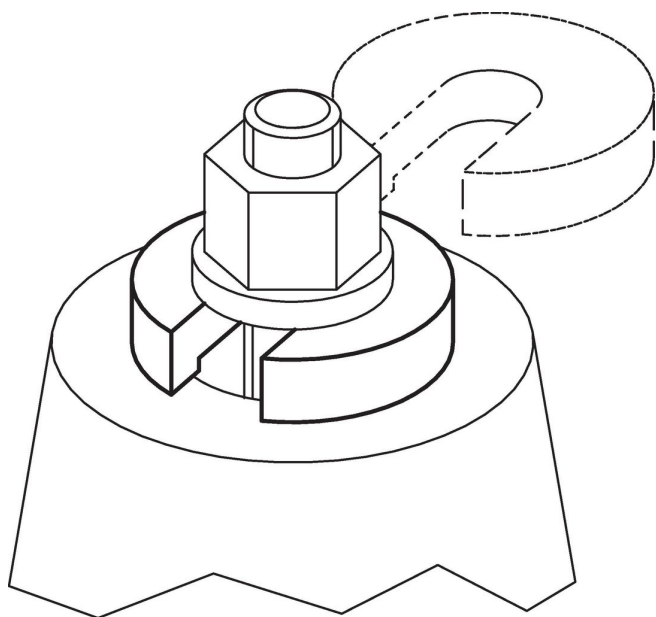
### 寸法図



### 発注情報

公称サイズ	寸法		寸法			重量	製品番号
[mm]	b	d <sub>1</sub>	d <sub>2</sub>	l	s	[g]	
8	8,4	28	21	1	7	24	22290.0008

### 応用例



## 法令(コンプライアンス)

### RoHS準拠

2011/65/EUと2015/863指令に適合しています

### SVHC材の含有は無し

0.1%(質量%濃度)以上の高懸念物質(SVHC)は使用していません-2024年6月27日SVHCリスト対象.

### プロポジション65の物質は含有していません

プロポジション65の指定物質は含まれていません

<https://www.P65Warnings.ca.gov/>

### 紛争物質は使用していません

本製品は、コンゴ民主共和国や隣国地域から産出されるチタン、錫、金、タングステンなどのいかなる「紛争鉱物」に由来する物質を使っていません。