

スイング・C-ワッシャー・DIN 6371 ボルト付 (DIN 923)

22280.0030



製品説明

材質

平ネジ
・ スチール、黒染、強度クラス 5.8

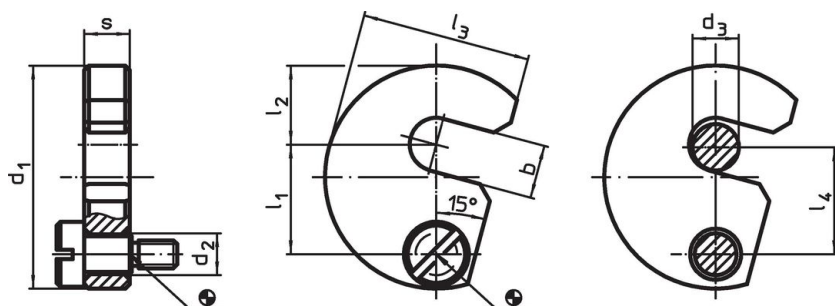
本体

・ 熱処理鋼、熱処理、黒染


組立

スイング・プレートは同梱のねじを使って両側を固定します。回転方向右または左を選択できます

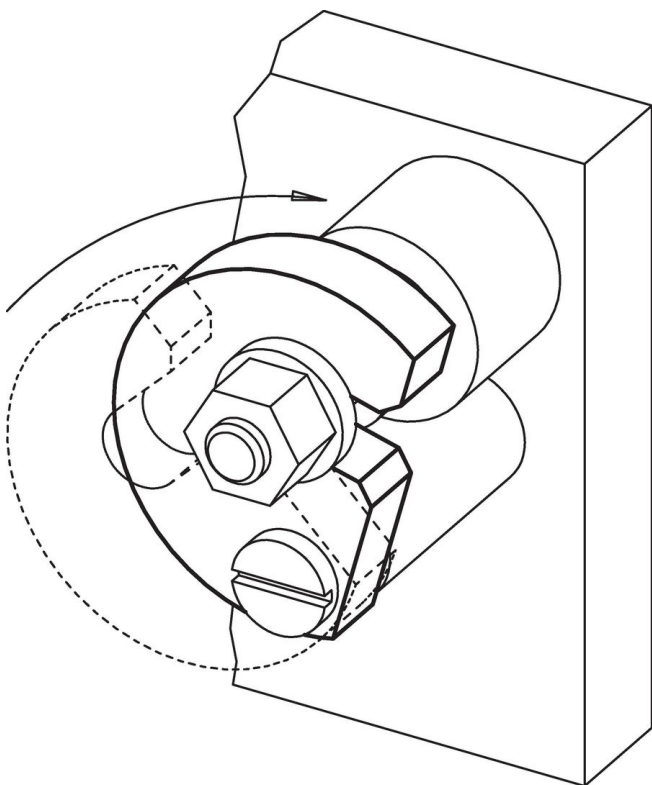
寸法図



発注情報

公称サイズ d_3 [mm]	b	d_1	d_2	l_1	寸法 [mm]				s -0,2	適合ねじ [mm]	 [g]	製品番号
					l_2	l_3	l_4					
30	32	97	11	49	39	73	48	15,8	M8 x 16	584	22280.0030	

応用例



法令(コンプライアンス)

RoHS準拠

2011/65/EUと2015/863指令に適合しています

SVHC材の含有は無し

0.1%(質量%濃度)以上の高懸念物質(SVHC)は使用していません-2024年6月27日SVHCリスト対象.

プロポジション65の物質は含有していません

プロポジション65の指定物質は含まれていません

<https://www.P65Warnings.ca.gov/>

紛争物質は使用していません

本製品は、コンゴ民主共和国や隣国地域から産出されるチタン、錫、金、タングステンなどのいかなる「紛争鉱物」に由来する物質を使っていません。