

スイング・C-ワッシャー・DIN 6371 ボルト付 (DIN 923)

22280.0012



製品説明

材質

平ネジ
・ スチール、黒染、強度クラス 5.8

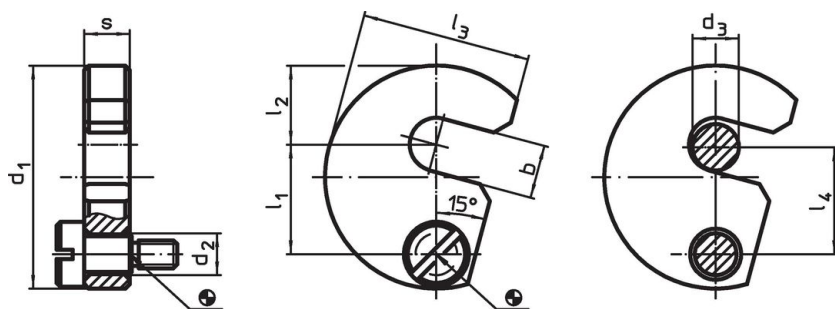
本体

・ 熱処理鋼、熱処理、黒染

組立

スイング・プレートは同梱のねじを使って両側を固定します。回転方向右または左を選択できます

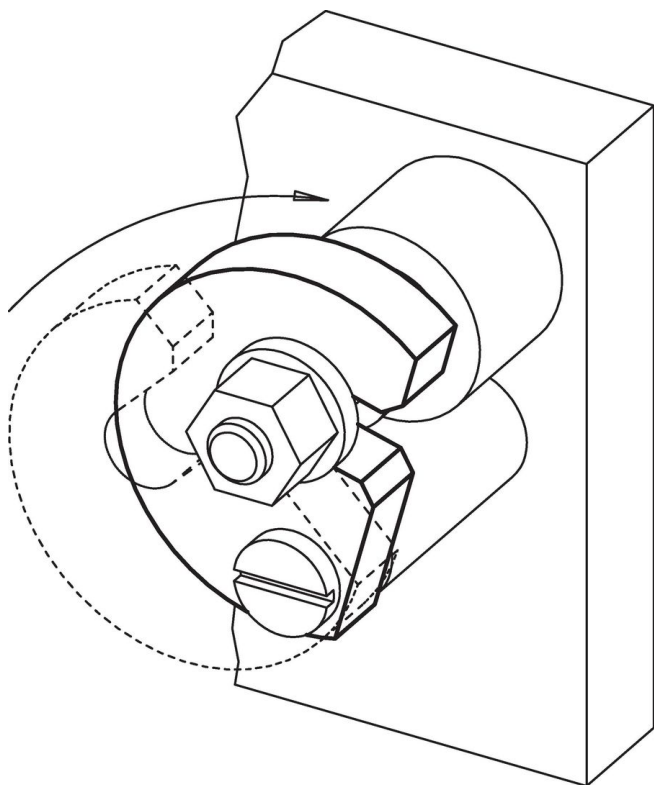
寸法図



発注情報

公称サイズ d ₃ [mm]	寸法								適合ねじ [mm]	🔩 [g]	製品番号
	b	d ₁	d ₂	l ₁	l ₂	l ₃	l ₄	s -0,2			
12	13,5	61	11	29,6	22	45	29	11,8	M8 x 12	192	22280.0012

応用例



法令(コンプライアンス)

RoHS準拠

2011/65/EUと2015/863指令に適合しています

SVHC材の含有は無し

0.1%(質量%濃度)以上の高懸念物質(SVHC)は使用していません-2024年6月27日SVHCリスト対象.

プロポジション65の物質は含有していません

プロポジション65の指定物質は含まれていません

<https://www.P65Warnings.ca.gov/>

紛争物質は使用していません

本製品は、コンゴ民主共和国や隣国地域から産出されるチタン、錫、金、タングステンなどのいかなる「紛争鉱物」に由来する物質を使っていません。