

スイング・C-ワッシャー・DIN 6371 ボルト付 ( DIN 923)  
22280.0008



製品説明

材質

平ネジ  
・ スチール、黒染、強度クラス 5.8

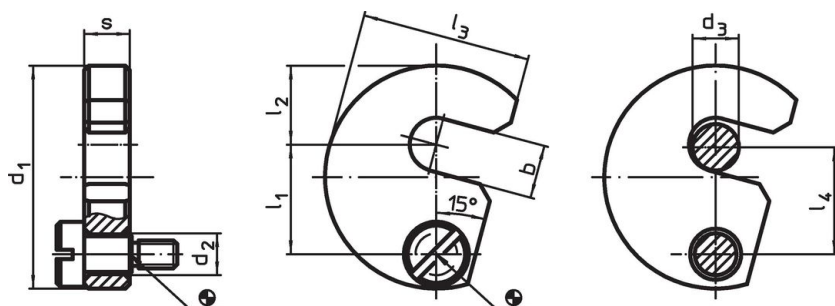
本体

・ 熱処理鋼、熱処理、黒染

組立

スイング・プレートは同梱のねじを使って両側を固定します。回転方向右または左を選択できます

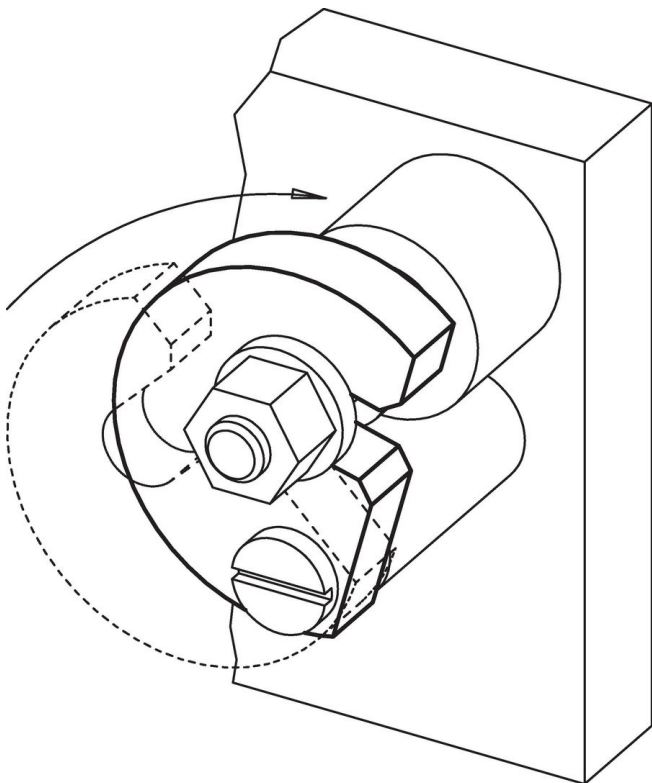
寸法図



発注情報

公称サイズ d <sub>3</sub> [mm]	b	d <sub>1</sub>	d <sub>2</sub>	寸法					s -0,2	適合ねじ [mm]	重量 [g]	製品番号
				l <sub>1</sub>	l <sub>2</sub>	l <sub>3</sub>	l <sub>4</sub>	[mm]				
8	9,5	43	9	21,6	14	32,5	21	9,8	M6 x 10	81	22280.0008	

## 応用例



## 法令(コンプライアンス)

### RoHS準拠

2011/65/EUと2015/863指令に適合しています

### SVHC材の含有は無し

0.1%(質量%濃度)以上の高懸念物質(SVHC)は使用していません-2024年6月27日SVHCリスト対象.

### プロポジション65の物質は含有していません

プロポジション65の指定物質は含まれていません

<https://www.P65Warnings.ca.gov/>

### 紛争物質は使用していません

本製品は、コンゴ民主共和国や隣国地域から産出されるチタン、錫、金、タングステンなどのいかなる「紛争鉱物」に由来する物質を使っていません。