

皿穴付ワッシャー

22270.0132



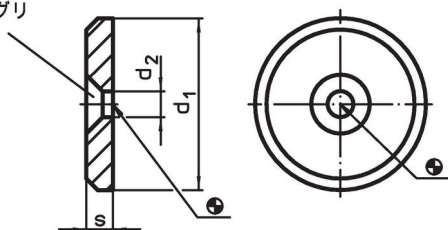
製品説明

材質


- ステンレス鋼 1.4305 (SUS303相当)

寸法図

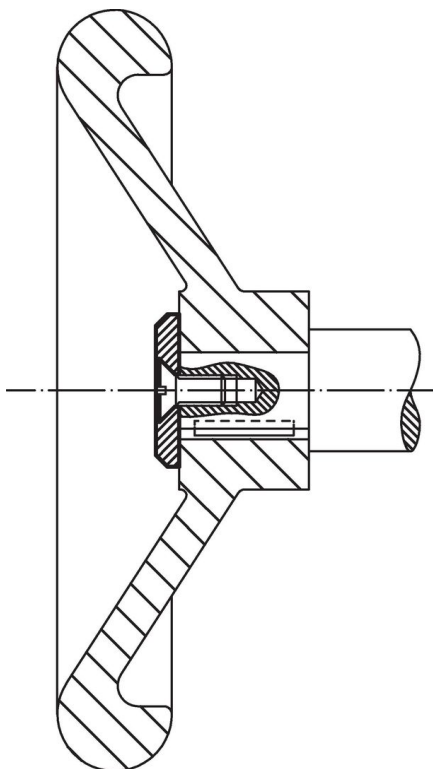
皿ネジDIN EN ISO2009
またはDIN EN ISO10642用座グリ



発注情報

d_1	寸法 d_2 [mm]	s	 [g]	製品番号
32	6,6	4	22	22270.0132

応用例



法令(コンプライアンス)

RoHS準拠

2011/65/EUと2015/863指令に適合しています

SVHC材の含有は無し

0.1%(質量%濃度)以上の高懸念物質(SVHC)は使用していません-2024年1月23日SVHCリスト対象.

プロポジション65の物質は含有していません

プロポジション65の指定物質は含まれていません

<https://www.P65Warnings.ca.gov/>

紛争物質は使用していません

本製品は、コンゴ民主共和国や隣国地域から産出されるチタン、錫、金、タングステンなどのいかなる「紛争鉱物」に由来する物質を使っていません。