

皿穴付ワッシャー

22270.0128



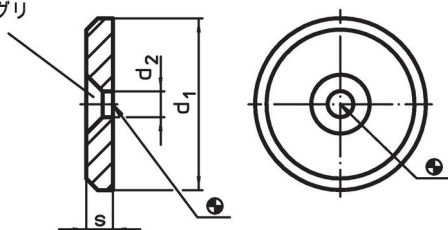
製品説明

材質

- ステンレス鋼 1.4305 (SUS303相当)

寸法図

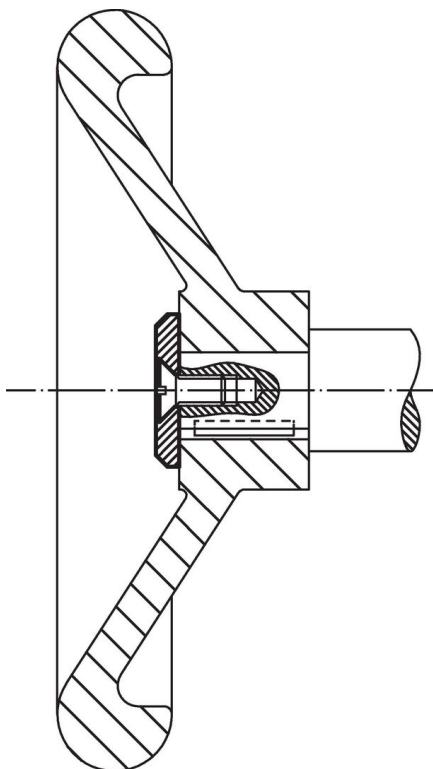
皿ネジDIN EN ISO2009
またはDIN EN ISO10642用座グリ



発注情報

d ₁	寸法 d ₂ [mm]	s	重量 [g]	製品番号
28	5.5	3.5	14	22270.0128

応用例



法令(コンプライアンス)

RoHS準拠

2011/65/EUと2015/863指令に適合しています

SVHC材の含有は無し

0.1%(質量%濃度)以上の高懸念物質(SVHC)は使用していません-2024年6月27日SVHCリスト対象.

プロポジション65の物質は含有していません

プロポジション65の指定物質は含まれていません

<https://www.P65Warnings.ca.gov/>

紛争物質は使用していません

本製品は、コンゴ民主共和国や隣国地域から産出されるチタン、錫、金、タングステンなどのいかなる「紛争鉱物」に由来する物質を使っていません。