

皿穴付ワッシャー

22270.0032



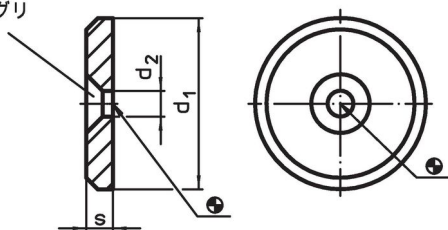
製品説明

材質

- ・ 快削鋼、黒染

寸法図

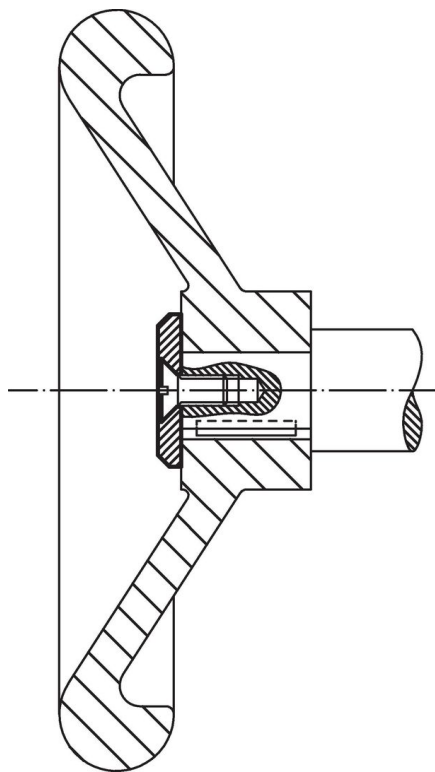
皿ネジDIN EN ISO2009
またはDIN EN ISO10642用座グリ



発注情報

d ₁	寸法		s	🏷️ [g]	製品番号
	d ₂ [mm]				
快削鋼					
32	6,6		4	22	22270.0032

応用例



法令(コンプライアンス)

RoHS準拠

鉛を含有- 6a/ 6b/ 6cの除外規定に適合

0.1%以上の高懸念物質(SVHC)を使用しています

鉛を含有します-2024年6月27日SVHC [REACH]リスト対象

プロポジション65リストの物質を使用しています



鉛に晒されることは、発がん性や生殖障害を引き起こす原因になります。

<https://www.P65Warnings.ca.gov/>

紛争物質は使用していません

本製品は、コンゴ民主共和国や隣国地域から産出されるチタン、錫、金、タングステンなどのいかなる「紛争鉱物」に由来する物質を使っていません。