

## 皿穴付ワッシャー

22270.0016



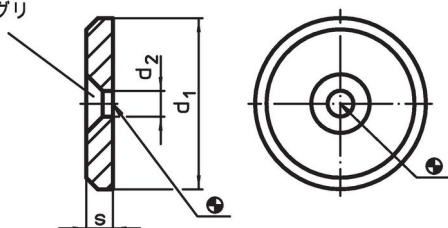
### 製品説明

#### 材質

- 快削鋼、黒染

### 寸法図

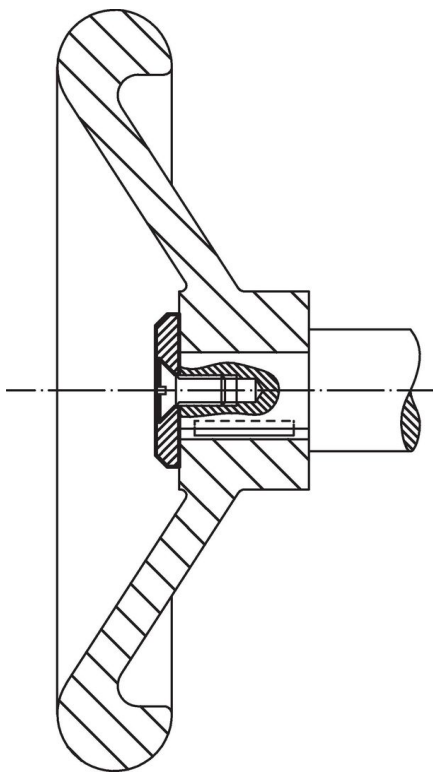
皿ネジDIN EN ISO2009  
またはDIN EN ISO10642用座グリ



### 発注情報

d <sub>1</sub>	寸法		s	📦 [g]	製品番号
	d <sub>2</sub>	[mm]			
快削鋼					
16	4,5		3	3,6	22270.0016

### 応用例



## 法令(コンプライアンス)

### RoHS準拠

鉛を含有- 6a/ 6b/ 6cの除外規定に適合

### 0.1%以上の高懸念物質(SVHC)を使用しています

鉛を含有します-2024年6月27日SVHC [REACH]リスト対象

### プロポジション65リストの物質を使用しています



鉛に晒されることは、発がん性や生殖障害を引き起こす原因になります。

<https://www.P65Warnings.ca.gov/>

### 紛争物質は使用していません

本製品は、コンゴ民主共和国や隣国地域から産出されるチタン、錫、金、タングステンなどのいかなる「紛争鉱物」に由来する物質を使っていません。