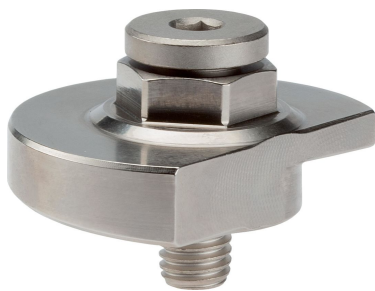


クランピング・キャッチ

22260.0551



製品説明

クランピング・キャッチには、円周方向にテーパ面がありますので、安全かつ確実に素早いクランプ、リリースが可能です。また、高いクランプ力と幅広い調整範囲が特長です。また、浅いテーパ角度による、くさび効果によって自己保持します。

材質

本体

- ・ ステンレス鋼 1.4305 (SUS303相当)、
ニッケルメッキ

ねじ

- ・ ステンレス鋼 1.4021 (SUS420J1相当)、
熱処理、ニッケルメッキ

組立

M 10 (SW 6)で固定します。最大締付けトルクは40 Nmです

取り扱い

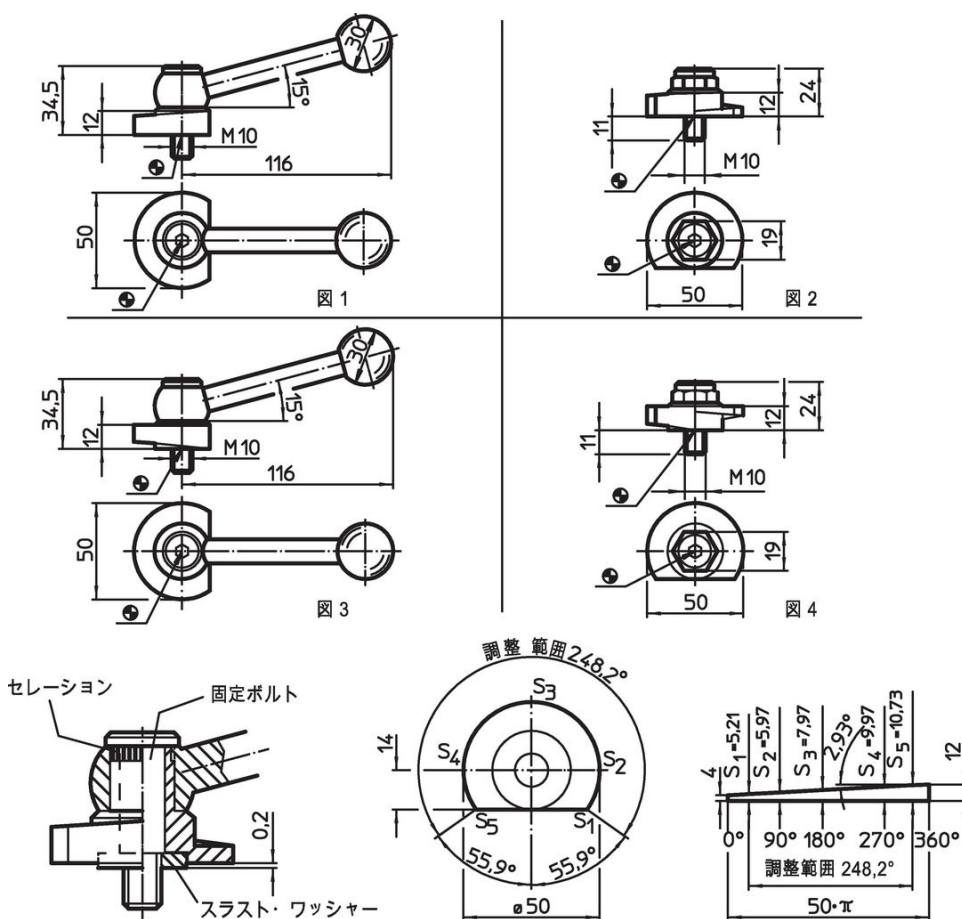
固定ボルトとワッシャーは、調整可能です。固定ボルトが締まった状態でもレバーを希望の位置に軽く回すことができます。製品番号 22260.0250/.0251、22260.0450/.0451では、セレーションを使い、レバーを最適な向きに設定することができます。

更なる情報

備考

特注で左回りも製作できます

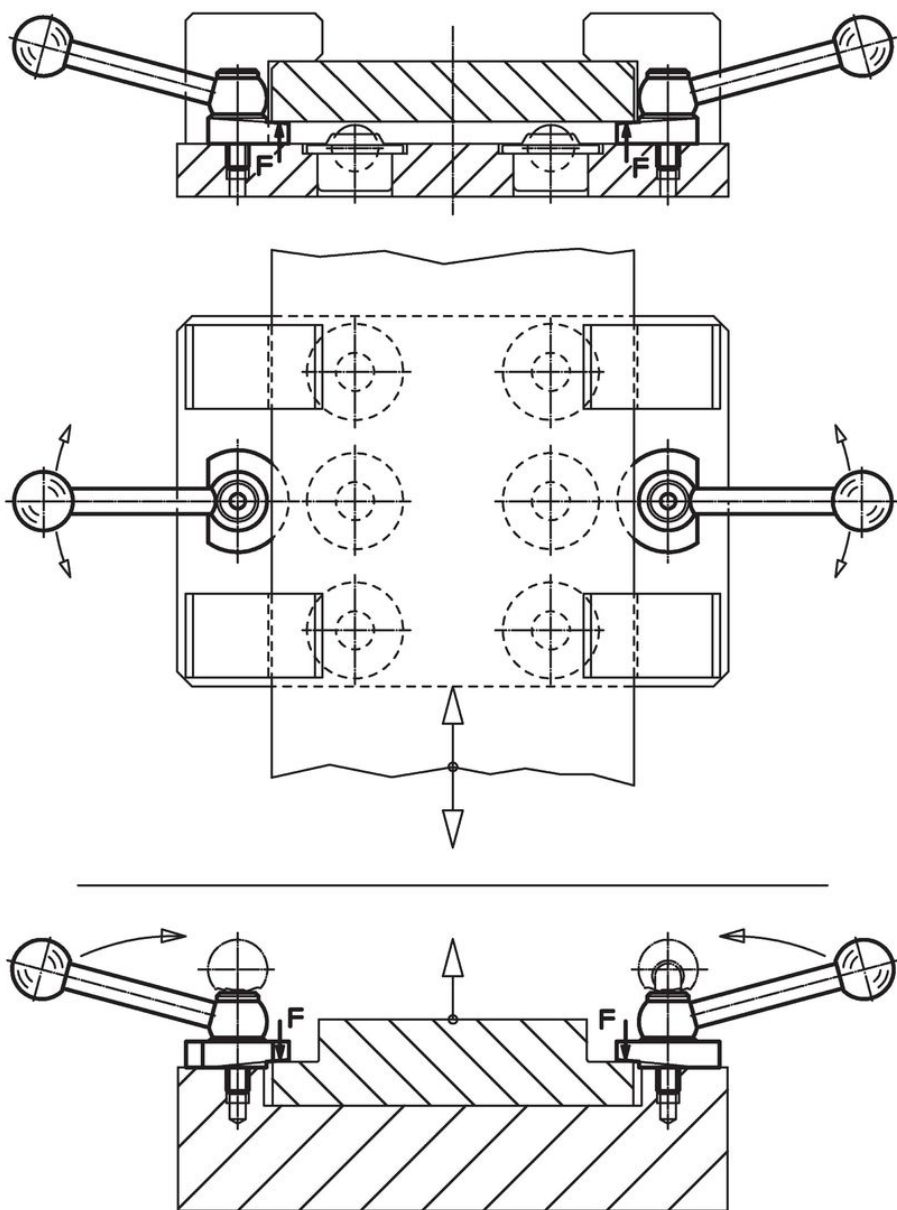
寸法図



発注情報

締付トルク max. [Nm]	製品番号
40	22260.0551
[g]	
クランプボルト付、斜面下向き - 図 4, ステンレス鋼	
154	

応用例



法令(コンプライアンス)

RoHS準拠

2011/65/EUと2015/863指令に適合しています

SVHC材の含有は無し

0.1%(質量%濃度)以上の高懸念物質(SVHC)は使用していません-2024年6月27日SVHCリスト対象.

プロポジション65の物質は含有していません

プロポジション65の指定物質は含まれていません

<https://www.P65Warnings.ca.gov/>

紛争物質は使用していません

本製品は、コンゴ民主共和国や隣国地域から産出されるチタン、錫、金、タングステンなどのいかなる「紛争鉱物」に由来する物質を使っていません。