

クランピング・キャッチ

22260.0550



製品説明

クランピング・キャッチには、円周方向にテーパ面がありますので、安全かつ確実に素早いクランプ、リリースが可能です。また、高いクランプ力と幅広い調整範囲が特長です。また、浅いテーパ角度による、くさび効果によって自己保持します。

材質

本体
・ スチール、浸炭焼入れ、黒染

ねじ

・ スチール、窒化処理

組立

M 10 (SW 6)で固定します。最大締付けトルクは40 Nmです

取り扱い

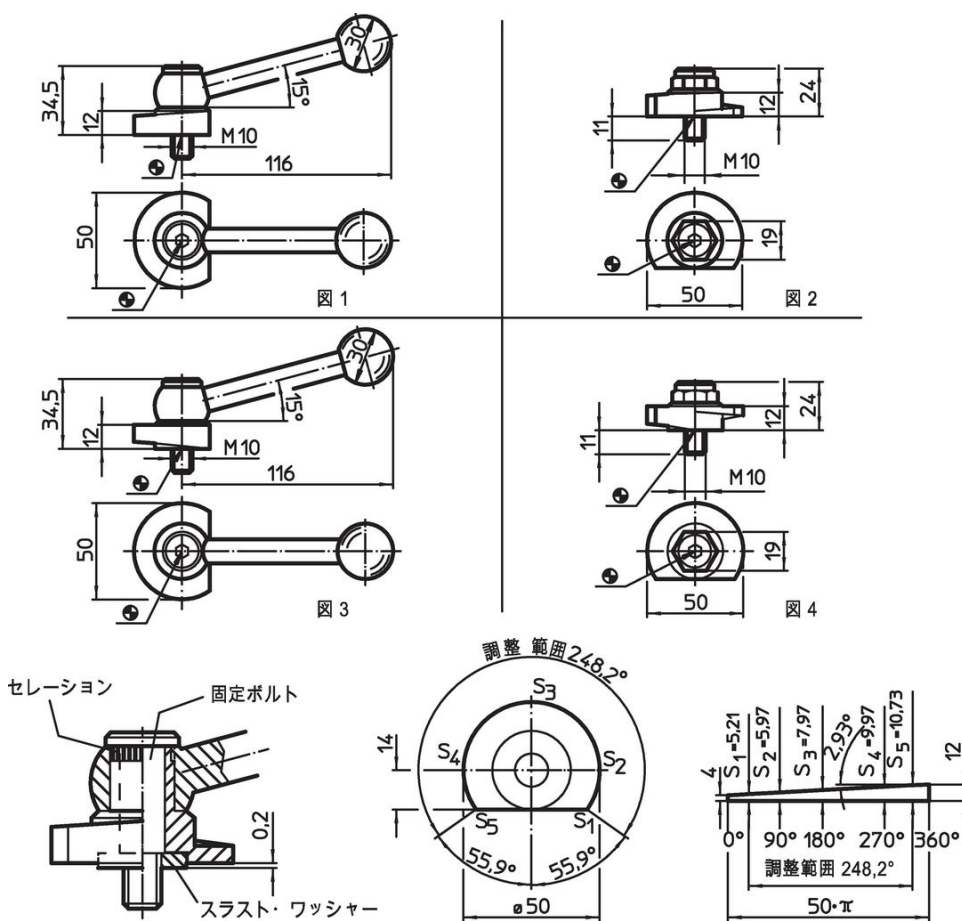
固定ボルトとワッシャーは、調整可能です。固定ボルトが締まった状態でもレバーを希望の位置に軽く回すことができます。製品番号22260.0250/.0251、22260.0450/.0451では、セレーションを使い、レバーを最適な向きに設定することができます。

更なる情報

備考

特注で左回りも製作できます

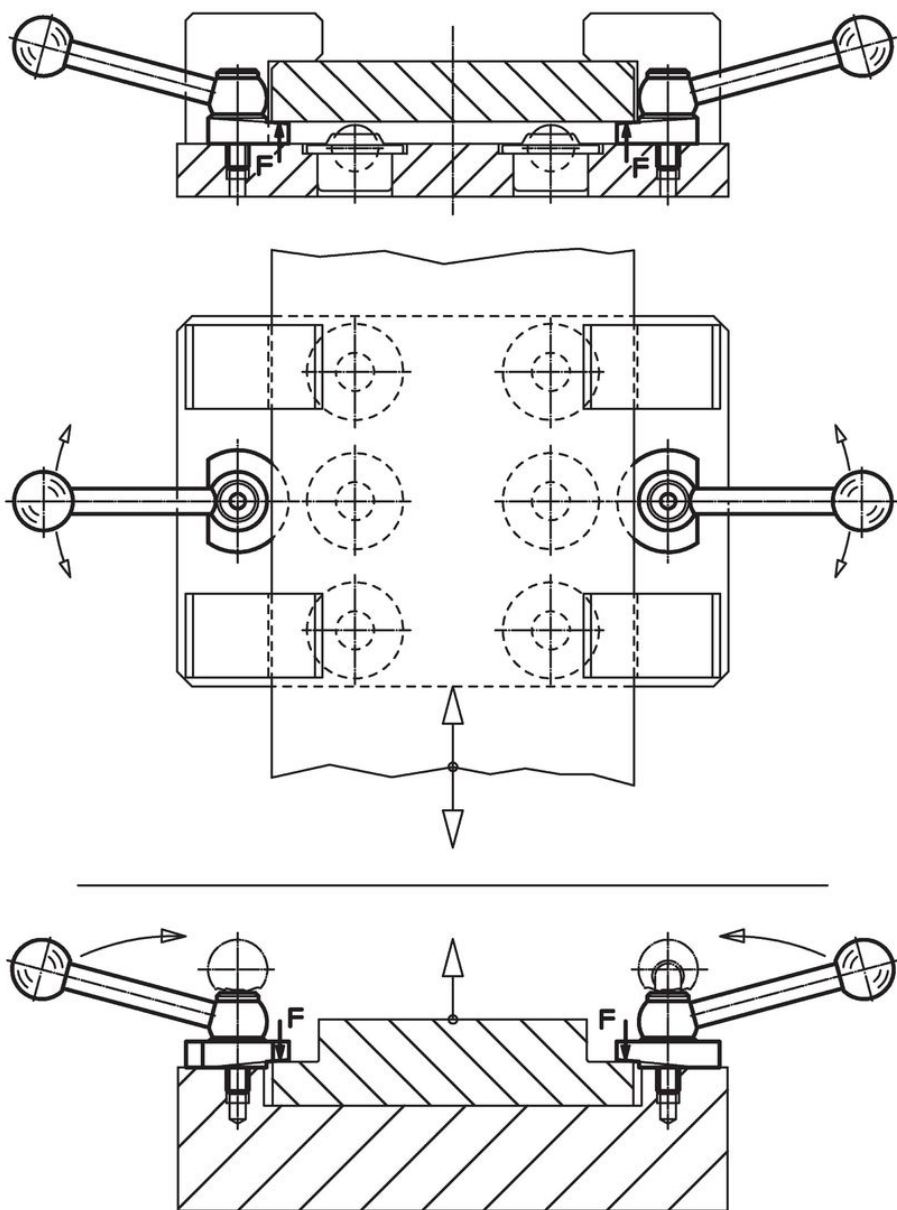
寸法図



発注情報

締付トルク max. [Nm]	重量 [g]	製品番号
クランプボルト付、斜面下向き - 図4、鋼		
40	154	22260.0550

応用例



法令(コンプライアンス)

RoHS準拠

鉛を含有- 6a/ 6b/ 6cの除外規定に適合

0.1%以上の高懸念物質(SVHC)を使用しています

鉛を含有します-2024年6月27日SVHC [REACH]リスト対象

プロポジション65リストの物質を使用しています



鉛に晒されることは、発がん性や生殖障害を引き起こす原因になります。

<https://www.P65Warnings.ca.gov/>

紛争物質は使用していません

本製品は、コンゴ民主共和国や隣国地域から産出されるチタン、錫、金、タングステンなどのいかなる「紛争鉱物」に由来する物質を使っていません。