

ドア・キャッチ

22260.0108



製品説明

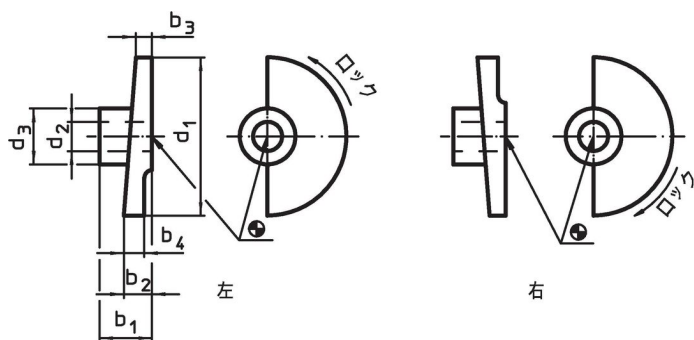
材質

- 鉄系焼結合金

組立

軸との結合にはピンを打ちます。溶接には適しません。

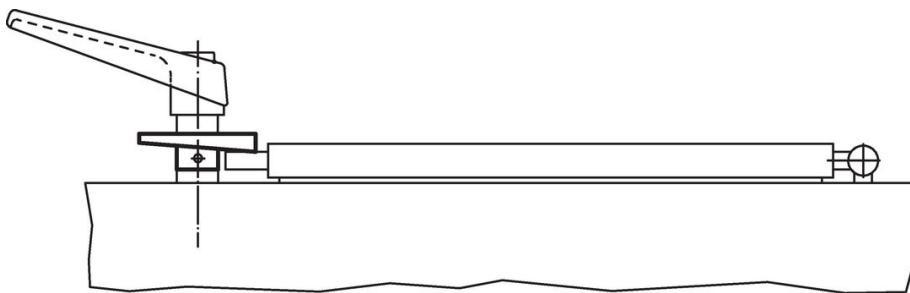
寸法図



発注情報

d ₁	d ₂ H8	d ₃	寸法				[g]	製品番号
			b ₁	b ₂	b ₃	b ₄		
左回りでロック								
35	8	18	15	7	3	7	34	22260.0108

応用例



法令(コンプライアンス)

RoHS準拠

2011/65/EUと2015/863指令に適合しています

SVHC材の含有は無し

0.1%(質量%濃度)以上の高懸念物質(SVHC)は使用していません-2024年1月23日SVHCリスト対象.

プロポジション65の物質は含有していません

プロポジション65の指定物質は含まれていません

<https://www.P65Warnings.ca.gov/>

紛争物質は使用していません

本製品は、コンゴ民主共和国や隣国地域から産出されるチタン、錫、金、タングステンなどのいかなる「紛争鉱物」に由来する物質を使っていません。