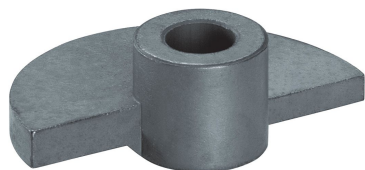


ドア・キャッチ

22260.0012



製品説明

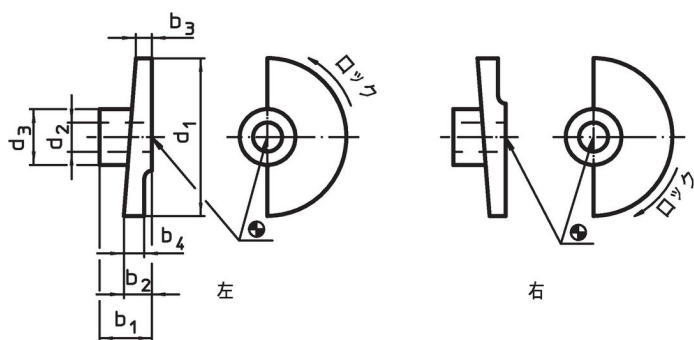
材質

- 鉄系焼結合金


組立

軸との結合にはピンを打ちます。溶接には適しません。

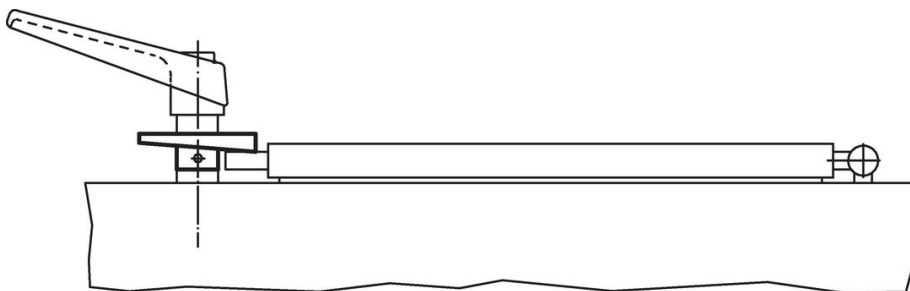
寸法図



発注情報

d ₁	d ₂ H8	d ₃	寸法 b ₁ b ₂ b ₃ b ₄ [mm]				 [g]	製品番号
右回りでロック								
65	12	23	20	10	5	7,2	103	22260.0012

応用例



法令(コンプライアンス)

RoHS準拠

2011/65/EUと2015/863指令に適合しています

SVHC材の含有は無し

0.1%(質量%濃度)以上の高懸念物質(SVHC)は使用していません-2024年6月27日SVHCリスト対象.

プロポジション65の物質は含有していません

プロポジション65の指定物質は含まれていません

<https://www.P65Warnings.ca.gov/>

紛争物質は使用していません

本製品は、コンゴ民主共和国や隣国地域から産出されるチタン、錫、金、タングステンなどのいかなる「紛争鉱物」に由来する物質を使っていません。