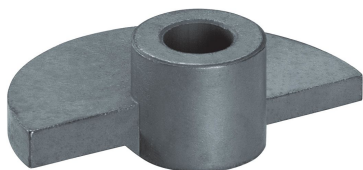


## ドア・キャッチ

22260.0010



### 製品説明

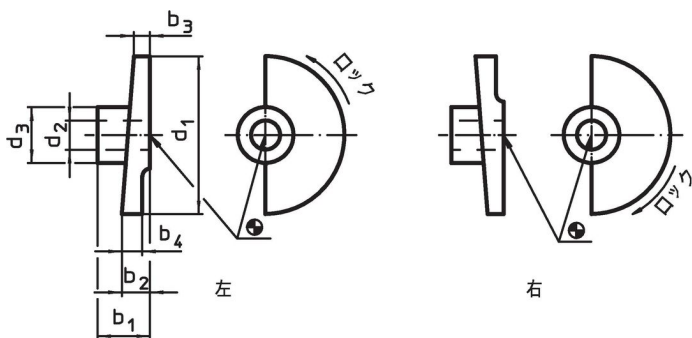
#### 材質

- 鉄系焼結合金

#### 組立

軸との結合にはピンを打ちます。溶接には適しません。

### 寸法図



### 発注情報

d <sub>1</sub>	d <sub>2</sub> H8	d <sub>3</sub>	寸法 [mm]				重量 [g]	製品番号
			b <sub>1</sub>	b <sub>2</sub>	b <sub>3</sub>	b <sub>4</sub>		
右回しでロック								
35	10	18	15	7	3	7	31	22260.0010

### 応用例



### 法令(コンプライアンス)

#### RoHS準拠

2011/65/EUと2015/863指令に適合しています

#### SVHC材の含有は無し

0.1%(質量%濃度)以上の高懸念物質(SVHC)は使用していません-2024年6月27日SVHCリスト対象.

#### プロポジション65の物質は含有していません

プロポジション65の指定物質は含まれていません

<https://www.P65Warnings.ca.gov/>

#### 紛争物質は使用していません

本製品は、コンゴ民主共和国や隣国地域から産出されるチタン、錫、金、タングステンなどのいかなる「紛争鉱物」に由来する物質を使っていません。